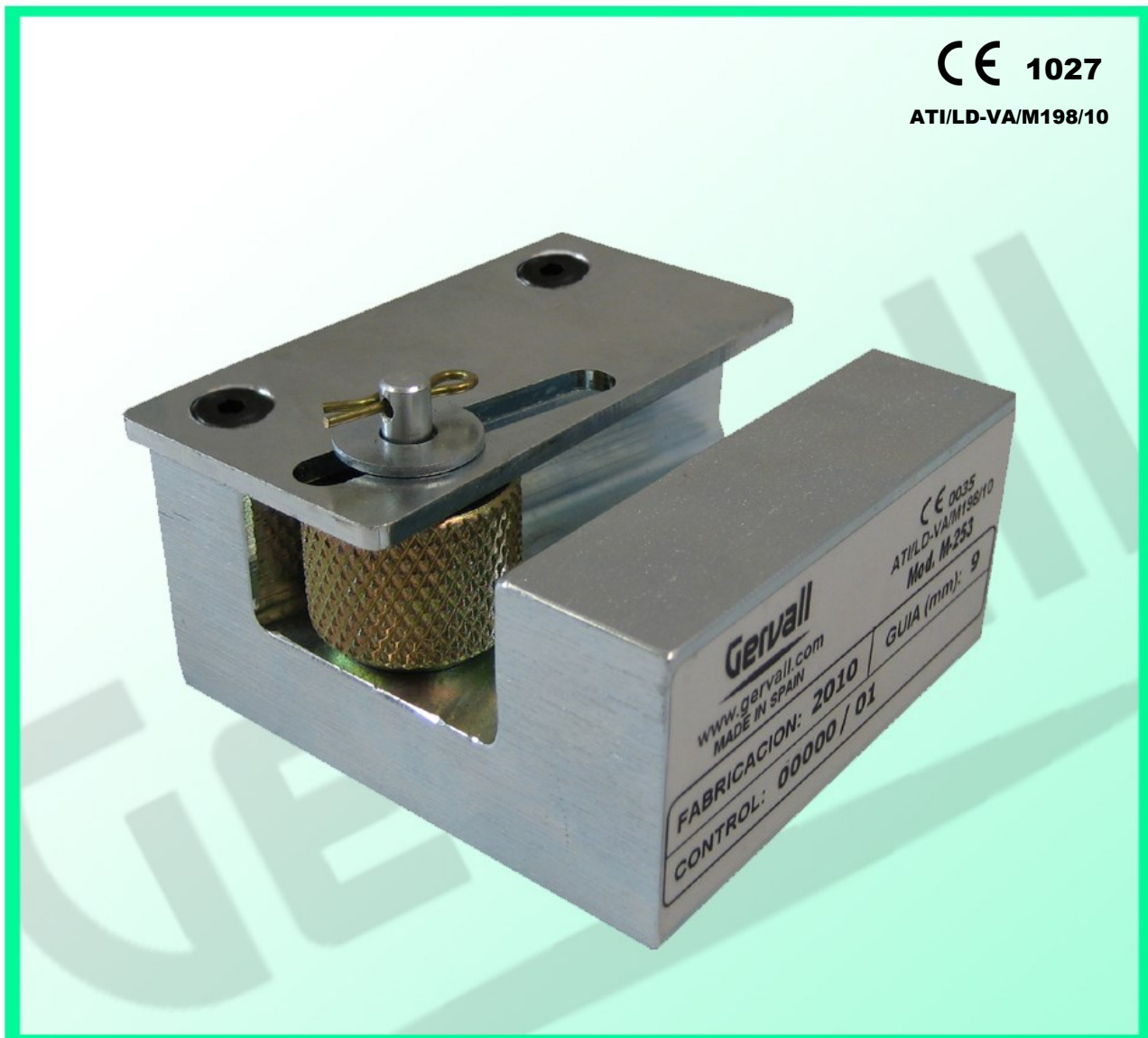


## Instantaneous safety gears M.253

Parachutes instantanés M.253

Sofortig Fangborrichtungen M.253

- Safety gears for use in Home-lift and similar. Guide rail of 9mm.  
Suitable for guide rail types "A" and "B".  
Reduced size allows installation in narrow longitudinal beams.  
The axis of the mooring borings coincide with those of the frictioning piece for easier installation.  
The roller is guided and kept in place by a plate which prevents its loss and improves the functioning of the driving set.



## Parachutes instantanés M.253

- Parachutes pour son utilisation dans Home-lift et similaires. Guidage de 9mm. Valide pour guidage types "A" et "B". Dimensions réduites pour une installation dans des montants étroits. Les axes des trous d'attache coïncident avec ceux du coulisseau pour faciliter le montage. Le rouleau est guidé et fixé par une plaque pour éviter sa perte dans le chantier et améliorer l'action de la timonerie.

## Sofortig Fangborrichtungen M.253

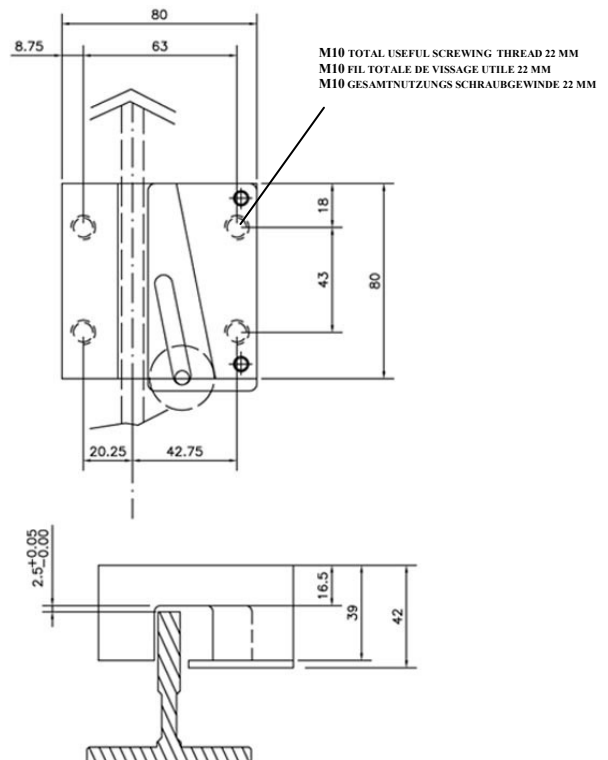
Fangvorrichtungen für Home-lift und ähnlich, Schiene 9mm. Gültig für Schiene typ "A" und "B". Reduzierte Größe erlaubt Installation in schmalen Längen. Die sich festmachenden Löcher treffen mit denjenigen der Führer-Schuhe zusammen, um einfachere Installation zu machen. Die Rolle wird geführt und einem Fleck beigefügt, der seinen Verlust auf Seite hindert und die Tätigkeit der Zusätze verbessert.

### Features:

Caractéristiques:

Features:

Guide Type	mm	Minimum Gripping Width (mm)	Maximum Activating Speed	(P+Q) Kg
Cold Drawn (A)	9	24	0,20	1726
Machined (B)	9	24		2926
Cold Drawn (A)	9	24	0,25	1711
Machined (B)	9	24		2901
Cold Drawn (A)	9	24	0,30	1694
Machined (B)	9	24		2871
Cold Drawn (A)	9	24	0,35	1673
Machined (B)	9	24		2836
Cold Drawn (A)	9	24	0,40	1650
Machined (B)	9	24		2797
Cold Drawn (A)	9	24	0,45	1624
Machined (B)	9	24		2753
Cold Drawn (A)	9	24	0,50	1597
Machined (B)	9	24		2707
Cold Drawn (A)	9	24	0,60	1536
Machined (B)	9	24		2604
Cold Drawn (A)	9	24	0,70	1471
Machined (B)	9	24		2493
Cold Drawn (A)	9	24	0,80	1402
Machined (B)	9	24		2376
Cold Drawn (A)	9	24	0,90	1331
Machined (B)	9	24		2256
Cold Drawn (A)	9	24	1,00	1260
Machined (B)	9	24		2135
Weight per pair				3,3 Kg



APLICACIONES ELECTROMECHANICAS GERVAL, S.A.  
 Eusebi Millán, 5-7 Pol. Ind. Roquetes  
 Apdo. Correos 42  
 08800 Vilanova i la Geltrú (Barcelona-España)  
 Tel. 93 893 0228 Fax. 93 893 5590  
 Web: www.gervall.com email: comercial@gervall.com

Note: The company reserves the right to supply materials that may differ slightly from those described in this catalogue.

Remarque: La société se réserve le droit de fournir des matériaux ce qui peuvent différer légèrement de ceux décrits dans ce catalogue.

Hinweis: Das Unternehmen behält sich das Recht vor, Materialien, die von den in diesen Katalog beschriebenen leicht abweichen versorgen.