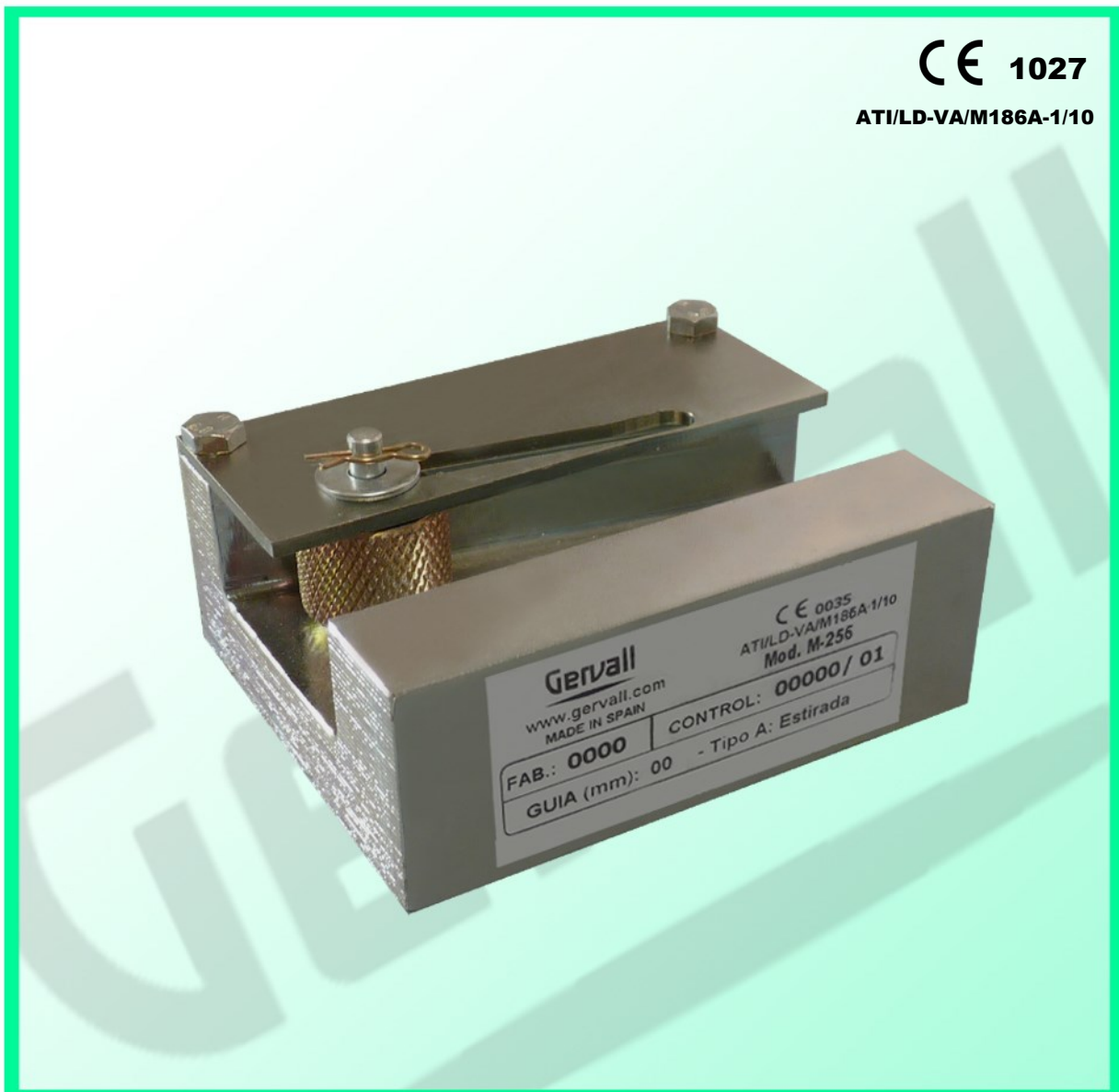


Instantaneous safety gears M.256

Parachutes instantanés M.256

Sofortig fangborrichtungen M.256

- Safety gears for general use with large load capacity.
Suitable for all guide rail of thickness between 8 and 16mm. Types "A" or "B".
Allows unification of usage in 90 cases.
Reduced size allows installation in narrow longitudinal beams.
The roller is guided and kept in place by a plate which prevents its loss and improves the functioning of the driving set.



Parachutes instantanés M.256

Parachutes pour son utilisation générale avec une grande capacité de charge.
Disponible pour toutes épaisseurs de guidage entre 8 et 16mm, types "A" et "B".
Son utilisation est possible dans 90% des cas.

Dimensions réduites pour une installation dans des montants étroits.

Les axes des trous d'attache coïncident avec ceux du coulisseau pour faciliter le montage.

Le rouleau est guidé et fixé par une plaque pour éviter sa perte dans le chantier et améliorer l'action de la timonerie.

Sofortig fangvorrichtungen M.256

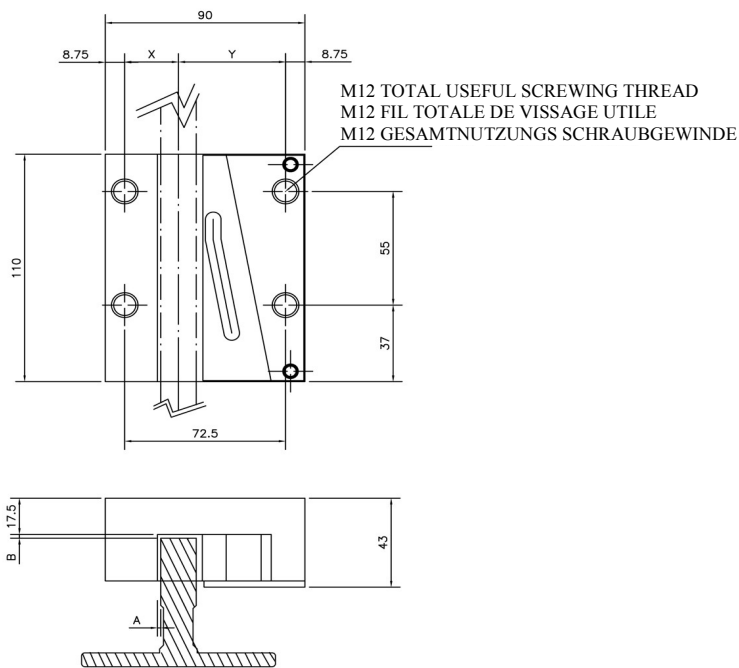
Fangvorrichtungen für allgemeinen Gebrauch mit großer Lastkapazität. Vorhanden für die ganze Schiene zwischen 8 und 16mm, Typ "A" und "B".

Kann in 90% von Fällen verwendet werden.

Reduzierte Größe erlaubt Installation in schmalen Längen.

Die Rolle wird geführt und einem Fleck beigefügt, der seinen Verlust auf Seite hindert und die Tätigkeit der Zusätze verbessert.

Vd (m/s)*	Total permissible mass (P+Q) (Kg) Masse totale autorisée Zulässigen Gesamtmasse	
	T90/A	T90/B
0,20	3527	5430
0,25	3497	5383
0,30	3461	5327
0,35	3419	5262
0,40	3371	5189
0,45	3319	5109
0,50	3266	5023
0,60	3142	4833
0,70	3008	4626
0,80	2866	4409
0,90	2721	4186
1,00	2575	3962
1,10	2432	3740
1,20	2291	3525
1,32	2130	3277
1,65	1734	2668



TIPE GUIDE (mm)	A	B	X	Y
16	1.5	2.5 ^{+0.5} _{-0.0}	24.25	48.25

*Vd= Overspeed governor tripping (m/s).
Vitesse de déclenchement (m/s).
Geschwindigkeitsbegrenzer Auslöse (m/s).

Gervall

APLICACIONES ELECTROMECANICAS GERVAL, S.A.
Eusebi Millán, 5-7 Pol. Ind. Roquetes
Apdo. Correos 42
08800 Vilanova i la Geltrú (Barcelona-España)
Tel. 93 893 0228 Fax. 93 893 5590
Web: www.gervall.com email: comercial@gervall.com

Note: The company reserves the right to supply materials that may differ slightly from those described in this catalogue.

Remarque: La société se réserve le droit de fournir des matériaux ce qui peuvent différer légèrement de ceux décrits dans ce catalogue.

Hinweis: Das Unternehmen behält sich das Recht vor, Materialien, die von den in diesen Katalog beschriebenen leicht abweichen versorgen.