

Overspeed governors Type 60/63

Limiteur de vitesse de Type 60/63

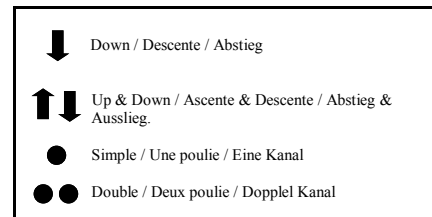
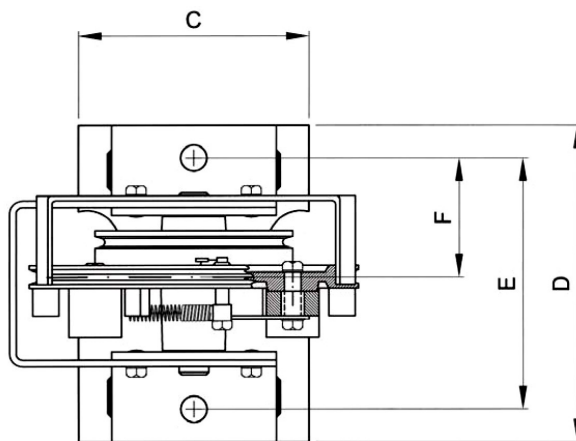
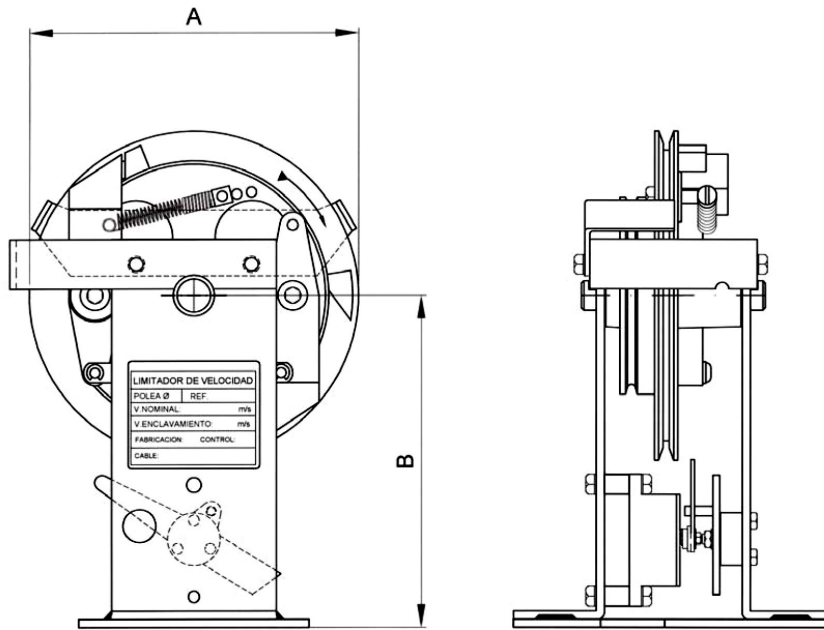
Geschwindigkeitsbegrenzer Typ 60/63

- Overspeed governors for installation in lifts and freight lifts.
- Limiteurs de vitesse pour installation sur ascenseurs et monte-charge.
- Geschwindigkeitsbegrenzer für Aufzüge und Lastenaufzüge.

Pulley Poulie Rolle	Rope Câble Kabel	Nominal Speed Vitesse nominale Aufzugsgeschwindigkeit	Tripping speed Vitesse d'enclenchement Blockierungsgeschwindigkeit
Ø 200 mm.	Ø 6 - 6.5 mm.	≤1,20 m/s.	0,64 ÷ 1,80 m/s.
Ø 300 mm.	Ø 6 - 8 mm.	≤1,50 m/s.	0,64 ÷ 2,15 m/s.

Other speeds consult - Autres vitesses consultez - Besprechen für anderen Geschwindigkeit





Reference	A	B	C	D	E	F	Tripping Verrouillage / Blockierung	Pulley Poulie/Rolle
10.060	200	202	140	179	138	57	↓	●
10.061	200	202	140	193	153	72	↓	●●
10.062	300	252	160	211	170	73	↓	●
10.063	300	252	160	226	185	88	↓	●●
12.060	200	202	140	179	138	57	↑↓	●
12.061	200	202	140	193	153	72	↑↓	●●
12.062	300	252	160	211	170	73	↑↓	●
12.063	300	252	160	226	185	88	↑↓	●●



APLICACIONES ELECTROMECHANICAS GERVAL, S.A.
 Eusebi Millán, 5-7 Pol. Ind. Roquetes
 Apdo. Correos 42
 08800 Vilanova i la Geltrú (Barcelona-España)
 Tel. 93 893 0228 Fax. 93 893 5590
 Web: www.gervall.com email: comercial@gervall.com

Note: The company reserves the right to supply materials that may differ slightly from those described in this catalogue.

Remarque: La société se réserve le droit de fournir des matériaux ce qui peuvent différer légèrement de ceux décrits dans ce catalogue.

Hinweis: Das Unternehmen behält sich das Recht vor, Materialien, die von den in diesen Katalog beschriebenen leicht abweichen zu liefern.