

Overspeed governors type EUROPA 20.200 and 20.300

Limiteur de vitesse de type EUROPA 20.200 and 20.300

Geschwindigkeitsbegrenzer Typ EUROPA 20.200 und 20.300

These overspeed governors are set in motion when the levers open by centrifugal force, both in ascents and descents, when the cabin overspeeds.

The locking device for overspeeding is created by the centrifugal force which opens the levers pushing them towards a roller in the centre of the pulley where a solid, fixed locking device connects with the axis of the pulley via a wedge.

The roller revolves in the same direction as the lift until it touches the disc of the locking device and is stopped between the disc and the wedge of the pulley, thus producing the mechanical locking of the overspeed governor.

This system allows infinite locking points as they can be produced in any part of the roller around the disc. These overspeed governor are valid for setting off instantaneous grip gears with rollers, which are instantaneous with a cushioning and progressive effect.

Pulley Poulie Rolle	Rope Câble Kabel	Nominal speed Vitesse nominale Aufzugsgeschwindigkeit	Tripping speed Vitesse d'enclenchement Blokierungsgeschwindigkeit
Ø 200 mm.	Ø 6 mm.	≤2,50 m/s.	0,65 ÷ 3,15 m/s.
Ø 300 mm.	Ø 6 - 6.5 - 8 mm.	≤2,50 m/s.	0,65 ÷ 3,00 m/s.



■ Ces limiteurs agissent quand les leviers s'ouvrent sous l'effet de la forcé centrifuge, lorsque, la cabine est en survitesse aussi en montée qu'en descente.

En cas de survitesse, le verrouillage de la cabine se produit par la forcé centrifuge que ouvre les leviers en déplaçant un rouleau vers le centre de rotation de la poulie où se trouve un disque de verrouillage fixe et solidaire à l'axe de la poulie au moyen d'une clavette.

La rouelle tourne dans le sens de la marche de l'ascenseur jusqu'à qu'il touche le disque de vorrouillage et reste freiné entre ce disque et le coin de la poulie, provoquant ainsi le verrouillage mécanique position du rouleau autor du disque.

Ces limiteurs permettent d'actionner des parachutes instantanés à rouleaux, instantanés avec effet amorti et progressifs.

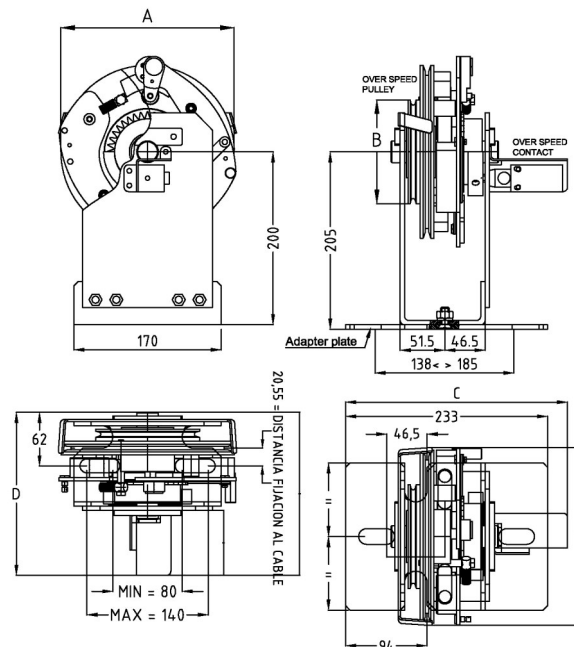
■ Diese Geschwindigkeitsbegrenzer fungieren bei Öffnung von den Hebeln durch Fliehkraft, wenn es übernormale Geshwindigkeit der Kabine, sowohl in Aufstieg als auch in Abstieg gibt.

Das Blockieren wegen übernormaler Geschwindigkeit des Kabine wird durch Fliehkraft erzeugt, die Hebel öffnet, eine Rolle zum Zentrum der Umdrehung der Rolle stoßend, wo es eine blockierende Scheibe gibt, die zur Achse der Rolle durch einen Keil befestigt wird.

Die Rolle rotiert in der smae Richtung als das Aufzug, bis es touches blockieren des Geschwindigkeitsbegrenzer erzeugend.

Dieses System erlaubt infinite blockierende Punkte, weil sie in jeder Position der Rolle um die Scheibe erzeugt werden.

Diese Geschwindigkeitsbegrenzer sind gültig, um sofortige Fangvorrichtungen mit Rollen, sofortig Fangvorrichtungen mit Dämpfer und progressiv Fangvorrichtungen zu aktivieren.



ADAPTERPLATTE MIT ADAPTION AVEC PLAQUE PLATE WITH ADAPTER	Model Modèle Modell	ØA (mm)	ØB (mm)	C(mm)	D (mm)	E (mm)	Remote tripping Verrouillage à distance Fernauslösung	Cable Câble Kabel (mm)	Counterweight Contrepoids Gegengewicht
	20.201	204	120	260	204	250	-	6	12.064.0A 12.064.0M
	20.301	300	180	260	204	355	-	6 - 6,5 - 8	12.065.0A

*All overspeed governors have a test Groove and protection aganist stray objects. (included)
Tous les limiteurs de vitesse ont canal d'essai et protection de chute d'objects. (inclusés)
Alles Geschwindigkeitsbegrenzer haben testkanal und schutz gegen. (Streugegenstände)



APLICACIONES ELECTROMECANICAS GERVAL, S.A.
Eusebi Millán, 5-7 Pol. Ind. Roquetes
Apdo. Correos 42
08800 Vilanova i la Geltrú (Barcelona-España)
Tel. 93 893 0228 Fax. 93 893 5590
Web: www.gervall.com email: comercial@gervall.com

Note: The company reserves the right to supply materials that may differ slightly from those described in this catalogue.

Remarque: La société se réserve le droit de fournir des matériaux ce qui peuvent différer légèrement de ceux décrits dans ce catalogue.

Hinweis: Das Unternehmen behält sich das Recht vor, Materialien, die von den in diesen Katalog beschriebenen leicht abweichen versorgen.