

## Overspeed governors Aljo 2129/2130

Limiteur de vitesse Aljo 2129/2130

Geschwindigkeitsbegrenzer 2129/2130

- Overspeed governors for installation in lifts and freight lifts.
- Limiteurs de vitesse pour installation sur ascenseurs et monte-charge.
- Geschwindigkeitsbegrenzer für Installation in Aufzug und Lastenaufzug.

Pulley Poulie Rolle	Rope Cáble Kabel	Nominal speed Vitesse nominale Aufzugsgeschwindigkeit	Tripping speed Vitesse d'enclenchement Blokierungsgeschwindigkeit
Ø 200 mm.	Ø 6 - 6,5 mm.	≤1,0 m/s	0,50 - 1,60 m/s
Ø 300 mm.	Ø 6 - 6,5 - 8 mm.	≤1,87 m/s	0,67 - 2,16 m/s

Overspeed governors type 2129/2130.

Overspeed governors for lift and freight lifts installation.

This Overspeed governor is exactly to model 2129 and 2130 of ELECTROMECHANICAS ALJO, S.L. certified by ATISAE with certificate number ATI/LD-VA/M0011A/03 and ATI/LD-VA/M119/01 respectively and referenced ALJO 2129 and 2130 de COMERCIAL DE MAQUINARIA, S.L. (COMAQ) certified by ATISAE with certificate number ATI/LD-VA/M168A-1/08 and ATI/LD-VA/M169A-1/08 respectively. It can be used consequently when the aforementioned device is replaced.

Limiteurs de vitesse de 2129/2130.

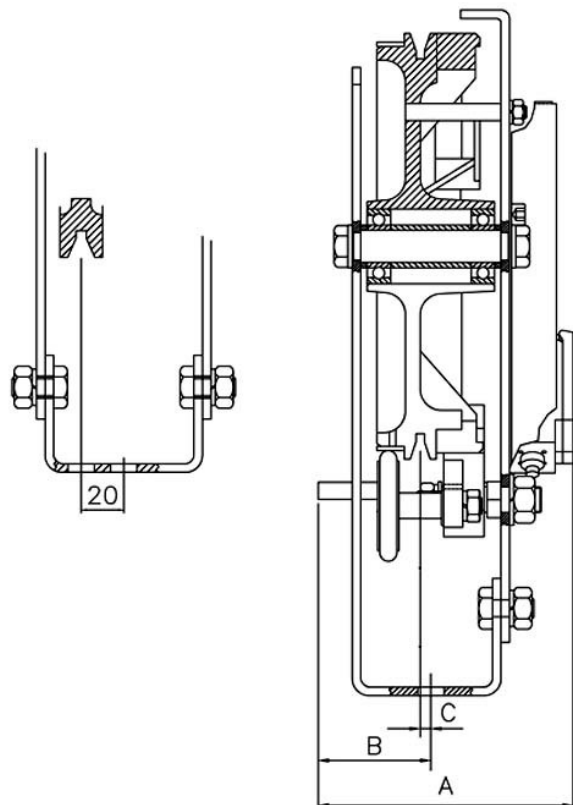
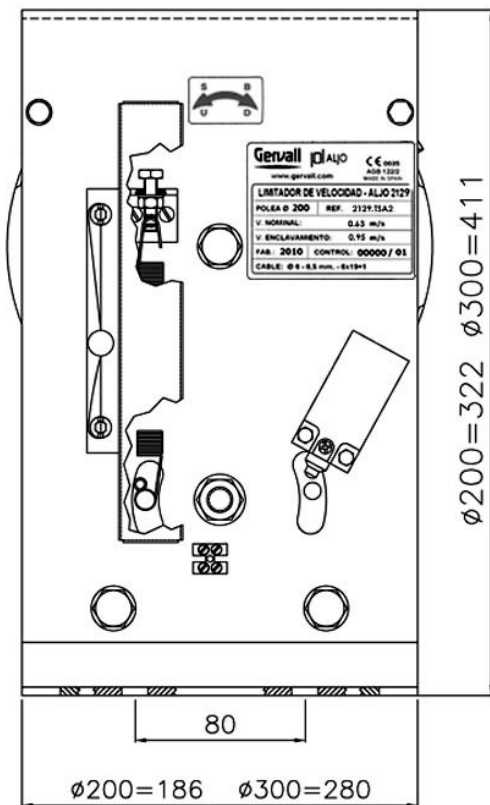
Limiteur de vitesse pour installation sur ascenseurs et monte-charges.

Ces limiteurs de vitesse sont exactement les mêmes que les modèles 2129 et 2130 d' ELECTROMECHANICAS ALJO S.L. certifiés par ATISAE nombre ATI/LD-VA/M001A-1/03 et ATI/LD-VA/M119/01 respectivement reference ALJO 2129 et 2130 de COMERCIAL DE MAQUINARIA, S.L. (COMAQ) certifié par ATISAE nombre ATI/LD-VA/M168A-1/08 et ATI/LD-VA/M169A-1/08 respectivement. Ils peuvent donc remplacer les dispositifs mentionnés.

Diese Geschwindigkeitsbegrenzer ist identisch mit Model 2129 und 2130 von Electromecánicas Aljo, SL, beglaubigt von ATISAE mit nummer ATI/LD-VA/M001A-1/03 und ATI/LD-VA/M119/01 beziehungsweise und mit Verweis ALJO 2129 und 2130 von Comercial de Maquinaria, S.L. (COMAQ) beglaubigt von ATISAE mit nummer ATI/LD-VA/M168A-1/08 und ATI/LD-VA/M169A-1/08 beziehungsweise. Deshalb kann es verwendet werden, um diese Einfall-Bezugsbeschreibung zu ersetzen.



References Références Verweis	Pulley / Poulie / Rolle		SWITCH / CONTACT / KONTAKT			DIMENSIONS / DIMENSIONS / GRÖÙE		
	ONE GROOVE	TEST GROOVE		Automatic Reset	MANUAL RESET	A	B	C
	SIMPLE  EIN KANAL	DOUBLE CANAL  ZWEI KANAL		Rearmement Automatique  Automatische Zürückstellen	Rearmement Manuel  Kontakt Manuelle			
2129.PSA2	X		1NC		X	125	58	5
2129.PDA2		X	1NC		X	150	72	2,5
2129.TSA2	X		1NC + 1NO	X		125	58	5
2129.TDA2		X	1NC + 1NO	X		150	72	2,5
2130.PSA3	X		1NC		X	125	33	0-20
2130.TSA3	X		1NC + 1NO	X		125	33	0-20



**Gervall**

APLICACIONES ELECTROMECHANICAS GERVAL, S.A.  
Eusebi Millán, 5-7 Pol. Ind. Roquetes  
Apdo. Correos 42  
08800 Vilanova i la Geltrú (Barcelona-España)  
Tel. 93 893 0228 Fax. 93 893 5590  
Web: www.gervall.com email: comercial@gervall.com

Note: The company reserves the right to supply materials that may differ slightly from those described in this catalogue.

Remarque: La société se réserve le droit de fournir des matériaux ce qui peuvent différer légèrement de ceux décrits dans ce catalogue.

Hinweis: Das Unternehmen behält sich das Recht vor, Materialien, die von den in diesen Katalog beschriebenen leicht abweichen versorgen.