

Limitador de velocidad Mod. 220

Overspeed governors type M220

Limiteur de vitesse type M220

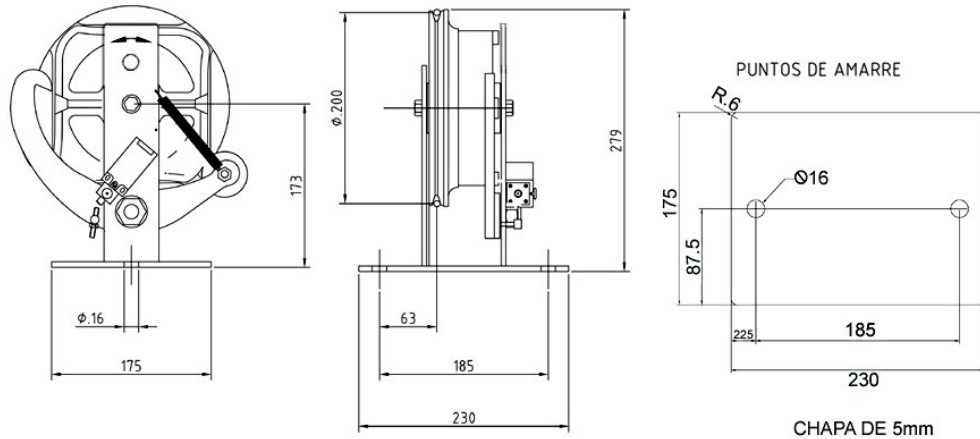
- **Limitadores de velocidad para su instalación en ascensores y montacargas.**
 Funcionamiento bidireccional o solo en bajada.
- **Overspeed governors for installation in lifts and freight lifts.**
 Bi-directional operation or in descent only.
- **Limiteurs de vitesse pour installation sur ascenseurs et monte-charge.**
 Fonctionnement bidirectionnel ou seulement en descente.

Polea <i>Pulley</i> <i>Poulie</i>	Cable <i>Rope</i> <i>Câble</i>	Velocidad Nominal <i>Nominal speed</i> <i>Vitesse nominale</i>	Velocidad de enclavamiento <i>Tripping speed</i> <i>Vitesse d'enclenchement</i>
Ø 200 mm.	Ø 6 mm.	≤ 1 m/s.	0,80 / 1,30 m/s.

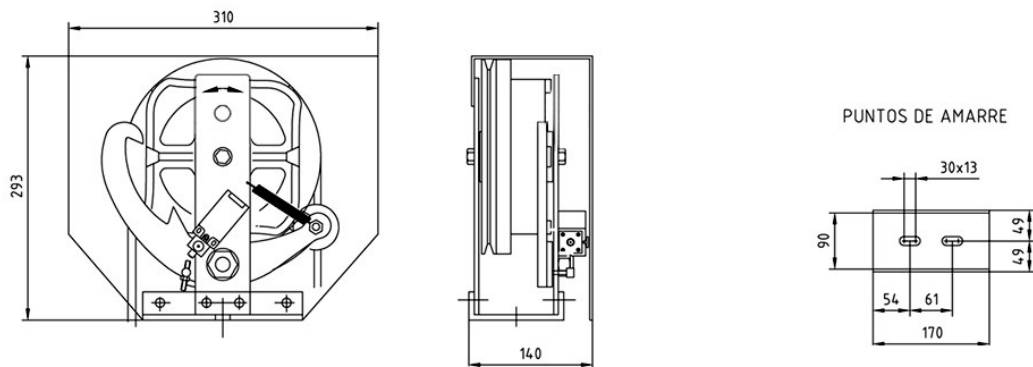


Referencia <i>Reference</i> <i>Reference</i>	Base - Base - Base		Contacto - Switch - Contact		Enclavamiento a distancia. <i>Remote tripping mechanism.</i> <i>Dispositif électrique de verrouillage.</i>
	Standard <i>Standard</i> <i>Standard</i>	Corta <i>Small</i> <i>Court</i>	Rearme automático <i>Automatic reset.</i> <i>Réarmement automatique.</i>	Rearme manual <i>Manual reset.</i> <i>Réarmement manuel.</i>	
M 220	X			X	
M 220 L		X		X	
M 220 SCM	X		X		X
M 220 L SCM		X	X		X

M220



M220 L



Gervall

APLICACIONES ELECTROMECANICAS GERVAL, S.A.
Eusebi Millán, 5-7 Pol. Ind. Roquetes
Apdo. Correos 42
08800 Vilanova i la Geltrú (Barcelona-España)
Tel. 93 893 0228 Fax. 93 893 5590
Web: www.gervall.com email: comercial@gervall.com

Nota: La empresa se reserva el derecho de suministrar materiales que puedan diferir levemente de los descritos en este catálogo.

Note: The company reserves the right to supply materials that may differ slightly from those described in this catalogue.

Remarque: La société se réserve le droit de fournir des matériaux ce qui peuvent différer légèrement de ceux décrits dans ce catalogue.