

## Limitador de velocidad Mod. 235

Overspeed governors type M235

Limiteur de vitesse type M235

- **Limitadores de velocidad para su instalación en ascensores y montacargas.**  
 Funcionamiento bidireccional o solo en bajada.
- **Overspeed governors for installation in lifts and freight lifts.**  
 Bi-directional operation or in descent only.
- **Limiteurs de vitesse pour installation sur ascenseurs et monte-charge.**  
 Fonctionnement bidirectionnel ou seulement en descente.

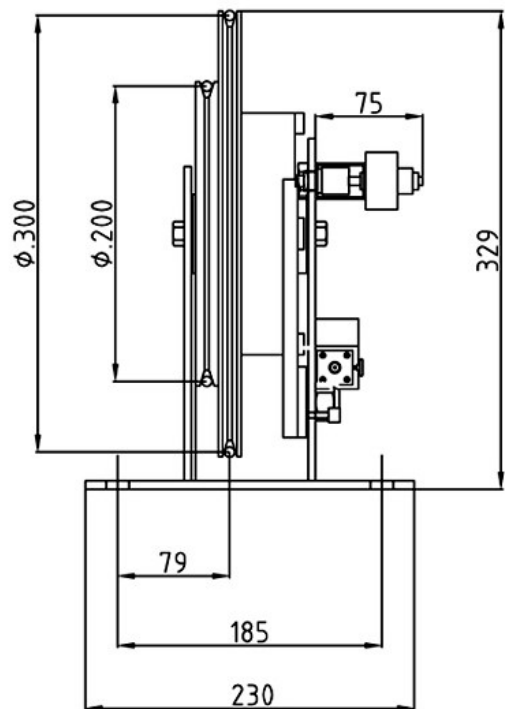
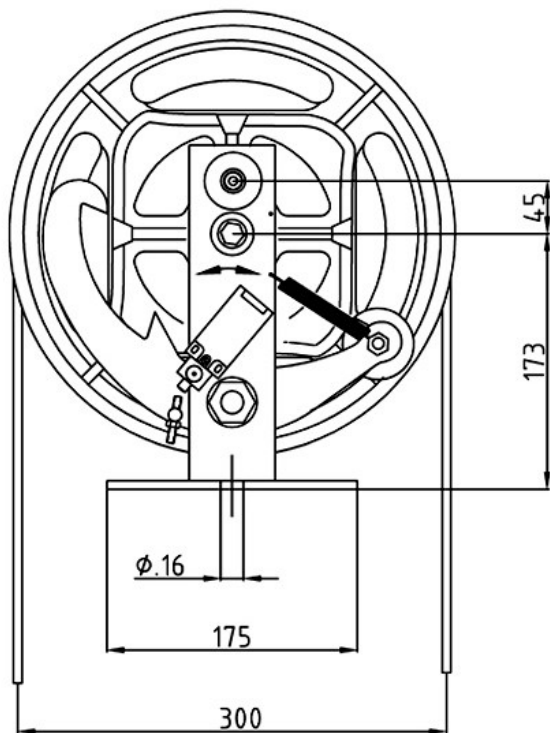
| <b>Polea</b><br><i>Pulley</i><br><i>Poulie</i> | <b>Cable</b><br><i>Rope</i><br><i>Câble</i> | <b>Velocidad Nominal</b><br><i>Nominal speed</i><br><i>Vitesse nominale</i> | <b>Velocidad de enclavamiento</b><br><i>Tripping speed</i><br><i>Vitesse d'enclenchement</i> |
|--|---|---|--|
| Ø 300 mm.                                      | Ø 6 mm.                                     | ≤ 1,60 m/s.   | 0,30 / 2,10 m/s.   |



**CE 1027**  
ATI/LD-VA/M193A-1/10

Ref. M235 SCM

| Referencia<br><i>Reference</i><br><i>Reference</i> | Base - Base - Base                             |                                       | Contacto - Switch - Contact  |  | Enclavamiento a distancia.<br><i>Remote tripping mechanism.</i><br><i>Dispositif électrique de verrouillage.</i> |
|--|--|---------------------------------------|--|--|--|
|  | Standard<br><i>Standard</i><br><i>Standard</i> | Corta<br><i>Small</i><br><i>Court</i> | Rearme automático<br><i>Automatic reset.</i><br><i>Réarmement automatique.</i> | Rearme manual<br><i>Manual reset.</i><br><i>Réarmement manuel.</i> |  |
| M 235  | X  |                                       |  | X  |  |
| M 235 L  |  | X                                     |  | X  |  |
| M 235 SCM  | X  |                                       | X  |  | X  |
| M 235 L SCM  |  | X                                     | X  |  | X  |



**Gervall**

APLICACIONES ELECTROMECHANICAS GERVAL, S.A.  
Eusebi Millán, 5-7 Pol. Ind. Roquetes  
Apdo. Correos 42  
08800 Vilanova i la Geltrú (Barcelona-España)  
Tel. 93 893 0228 Fax. 93 893 5590  
Web: www.gervall.com email: comercial@gervall.com

*Nota:* La empresa se reserva el derecho de suministrar materiales que puedan diferir levemente de los descritos en este catálogo.

*Note:* The company reserves the right to supply materials that may differ slightly from those described in this catalogue.

*Remarque:* La société se réserve le droit de fournir des matériaux ce qui peuvent différer légèrement de ceux décrits dans ce catalogue.