

Overspeed governors Type M225

Limiteur de vitesse Type M225

Geschwindigkeitsbegrenzer Mod. 225

- **Overspeed governors for installation in lifts and freight lifts.**
 Bi-directional operation or in descent only.
- **Limiteurs de vitesse pour installation sur ascenseurs et monte-charge.**
 Fonctionnement bidirectionnel ou seulement en descente.
- **Geschwindigkeitsbegrenzer für Installation in Aufzug und Lastenaufzug.**
 Funktion bidirektional oder nur Abstieg.

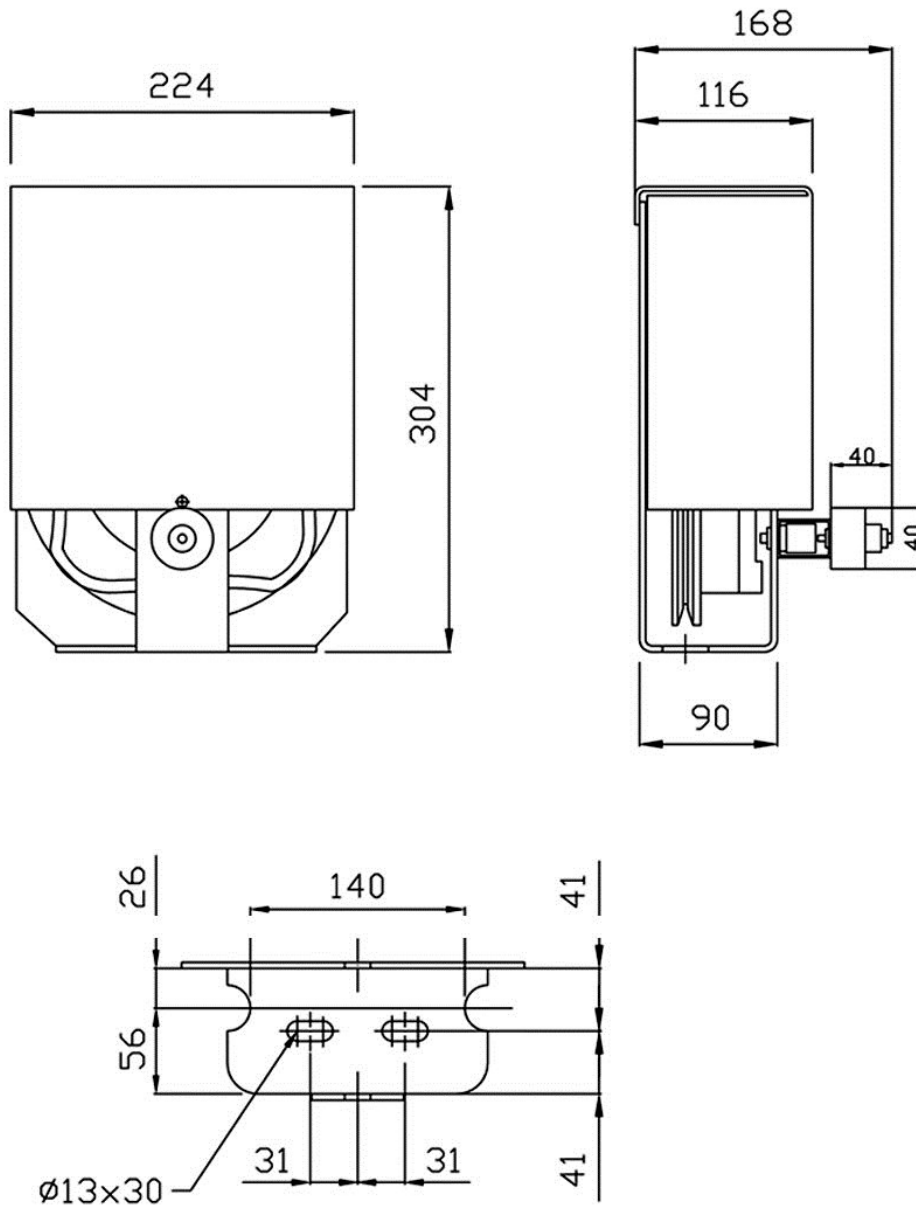
<i>Pulley</i> <i>Poulie</i> <i>Rolle</i>	<i>Rope</i> <i>Câble</i> <i>Kabel</i>	<i>Tripping speed</i> <i>Vitesse d'enclenchement</i> <i>Blockierungsgeschwindigkeit</i>	<i>Nominal speed</i> <i>Vitesse nominale</i> <i>AufzugGeschwindigkeit</i>
Ø 200 mm.	Ø 6 - 6.5 mm.	0,62 - 1,75 m/s.	≤1,28 m/s.



CE 1027
ATI/LD-VA/M191A/10

Ref. M255 SCM

Reference Reference Verweis	Base - Base - Basis		Switch - Contact - Kontakt		Remote tripping mechanism. Dispositif électrique de verrouillage. Entfernter Auslösemechanismus
	Standard	Small Court Schmale	Automatic reset. Réarmement automatique. Kontakt automatic Zürückstellen	Manual reset. Réarmement manuel. Kontakt manuelle Zürückstellen	
M 225	X			X	
M 225 SCM	X		X		X



Gervall

APLICACIONES ELECTROMECHANICAS GERVAL, S.A.
 Eusebi Millán, 5-7 Pol. Ind. Roquetes
 Apdo. Correos 42
 08800 Vilanova i la Geltrú (Barcelona-España)
 Tel. 93 893 0228 Fax. 93 893 5590
 Web: www.gervall.com email: comercial@gervall.com

Note: The company reserves the right to supply materials that may differ slightly from those described in this catalogue.

Remarque: La société se réserve le droit de fournir des matériaux ce qui peuvent différer légèrement de ceux décrits dans ce catalogue.

Hinweis: Das Unternehmen behält sich das Recht vor, Materialien, die von den in diesen Katalog beschriebenen leicht abweichen versorgen.