

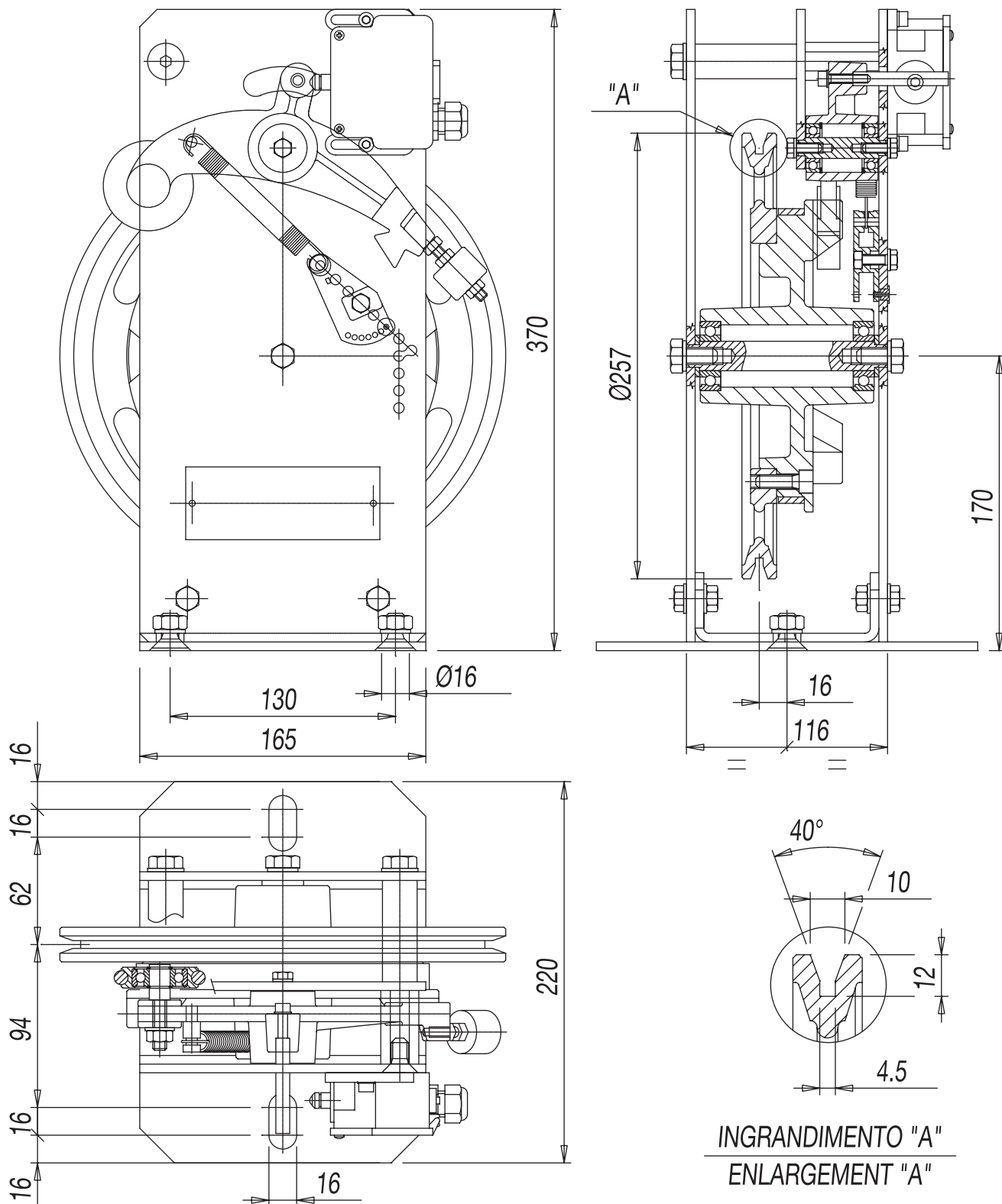


COMPONENTI MECCANICI  
PER ASCENSORI  
MECHANICAL LIFT  
COMPONENTS

LIMITATORE DI VELOCITA' LK.250  
OVERSPEED GOVERNOR LK.250

T-242

COD.8024200250



INGRANDIMENTO "A"  
ENLARGEMENT "A"

- ROTAZIONE BIDIREZIONALE

- VELOCITA' NOMINALE : 0-1,74 m/s

- VELOCITA' INTERVENTO : 0,32-2,0 m/s

- Ø FUNE : 6-8 mm.

- PESO : 13 Kg.

- GOLA INDURITA

- PIASTRA AGGIUNTIVA SMONTABILE

Per il mercato russo  
verificare i dati tecnici  
sui nostri certificati russi

For the Russian market  
verify the technical data  
on our Russian  
certificates

- BIDIRECTIONAL ROTATION

- NOMINAL SPEED : 0-1,74 m/s

- TRIPPING SPEED : 0,32-2,0 m/s

- Ø ROPE : 6-8 mm.

- WEIGHT : 13 Kgs.

- HARDENED GROOVE

- ADDITIONAL PLATE DISMONTABLE