

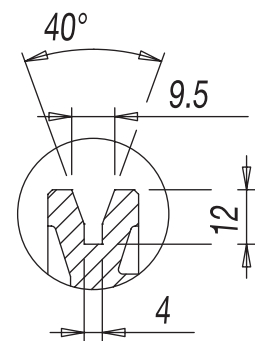
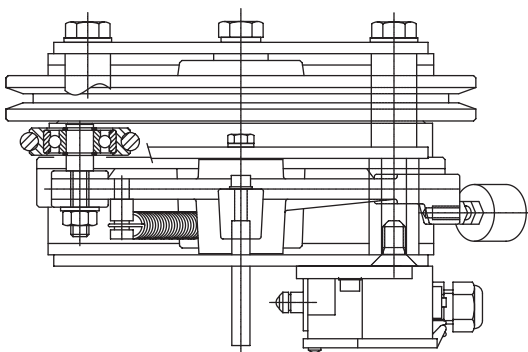
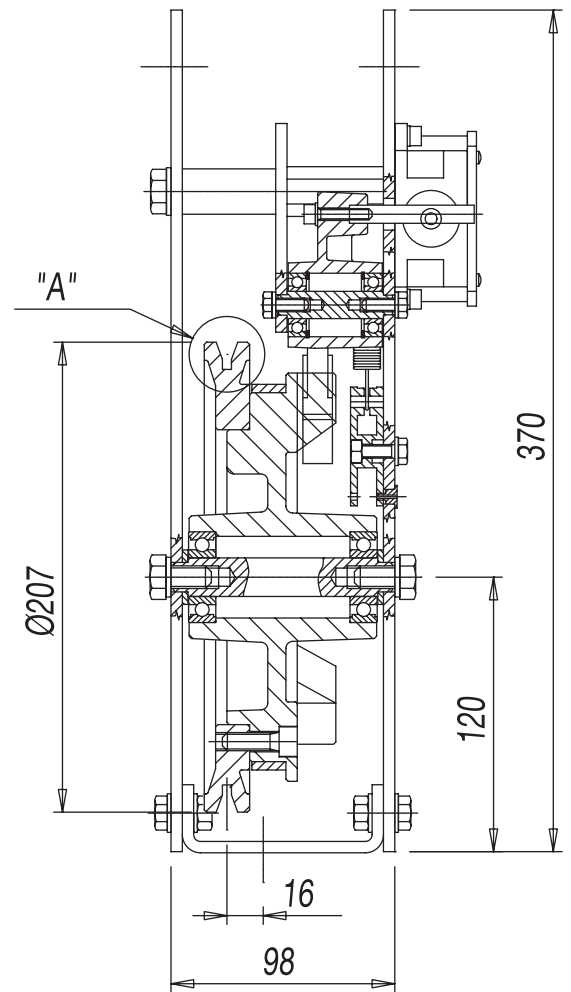
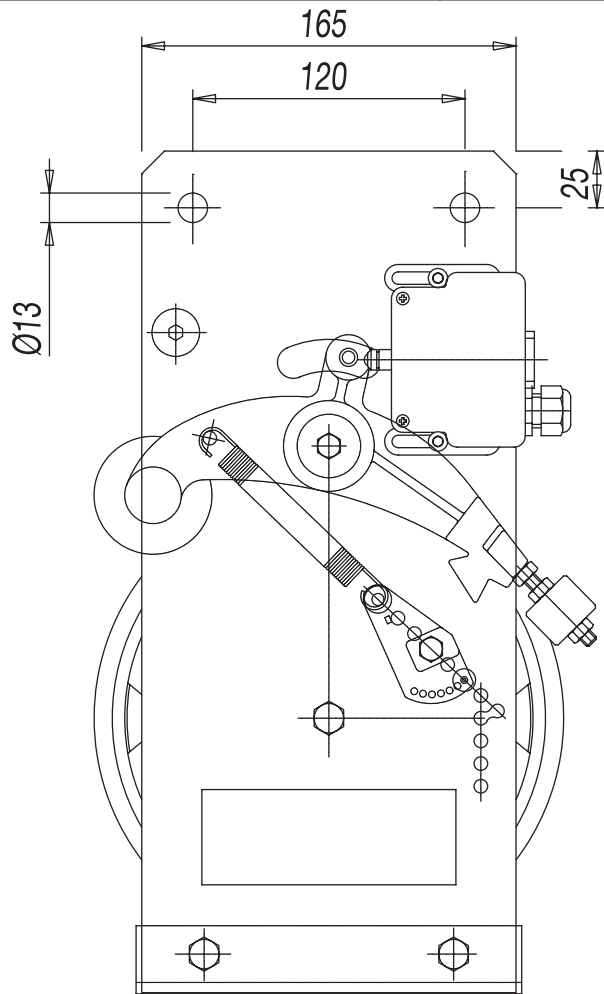


COMPONENTI MECCANICI
PER ASCENSORI
MECHANICAL LIFT
COMPONENTS

LIMITATORE DI VELOCITA'
LK.200 APPESSO CORTO STRETTO
OVERSPEED GOVERNOR
LK.200 SHORT NARROW TO HANG UP

T-242

COD.8024202220



INGRANDIMENTO "A"
ENLARGEMENT "A"

- ROTAZIONE BIDIREZIONALE
- VELOCITA' NOMINALE : 0-1,48 m/s
- VELOCITA' INTERVENTO : 0,32-1,70 m/s
- Ø FUNE : 6-6,5 mm.
- PESO : 12 Kg.
- GOLA INDURITA

Per il mercato russo
verificare i dati tecnici
sui nostri certificati russi

For the Russian market
verify the technical data
on our Russian
certificates

- BIDIRECTIONAL ROTATION
- NOMINAL SPEED : 0-1,48 m/s
- TRIPPING SPEED : 0,32-1,70 m/s
- Ø ROPE : 6-6,5 mm.
- WEIGHT : 12 Kgs.
- HARDENED GROOVE