



COMPONENTI MECCANICI
PER ASCENSORI
MECHANICAL LIFT
COMPONENTS

ACCESSORI PER LIMITATORE
DI VELOCITA' R.1 LR

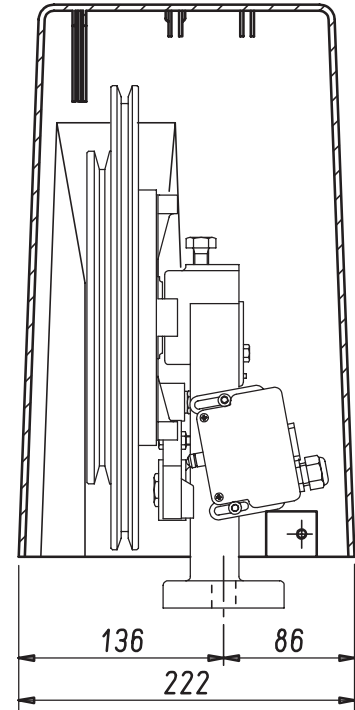
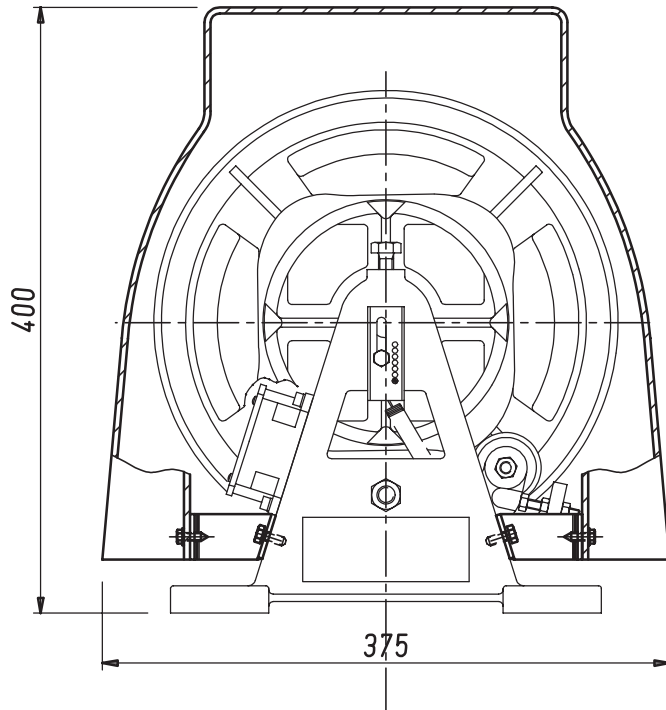
OPTIONALS FOR OVERSPEED
GOVERNOR TYPE R.1 LR

T-242

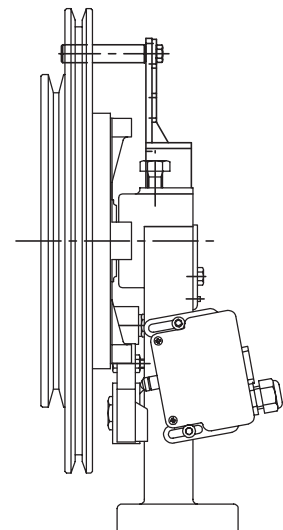
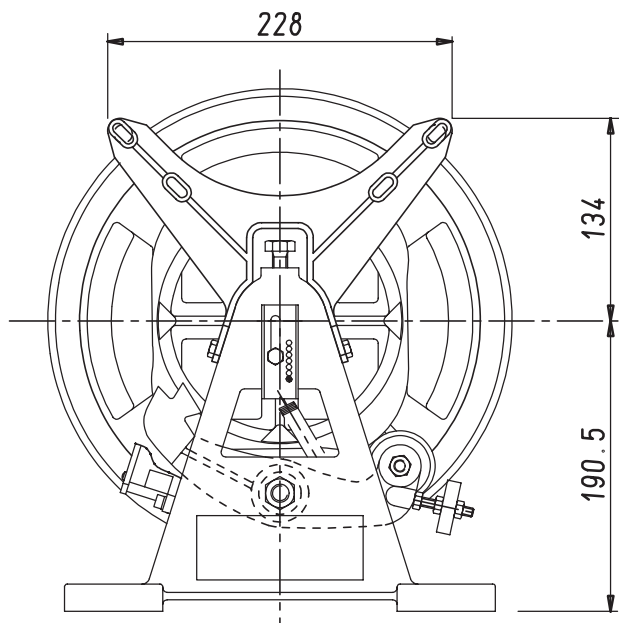
CARTER
PROTECTION

CODICE CARTER
PROTECTION CODE

8018000002



ANTISCARRUCOLAMENTO
ROPE SAFETY GUARD



CODICE LIMITATORE CON SISTEMA ANTISCARRUCOLAMENTO
CODE REFERENCE FOR OVERSPEED GOVERNOR WITH ROPE SAFETY GUARD DEVICE

8024201300/K