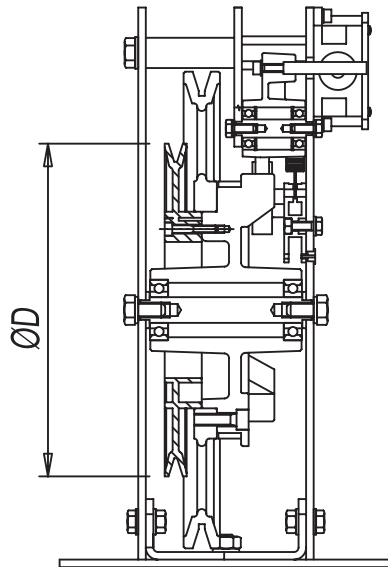




PULEGGIA DI PROVA

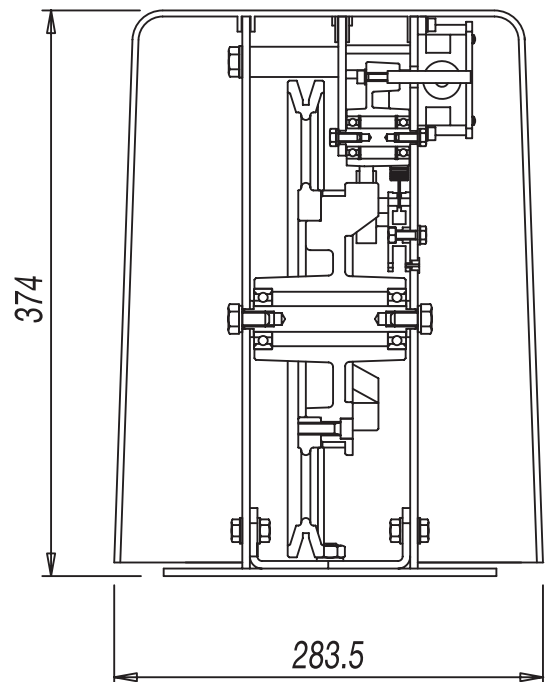
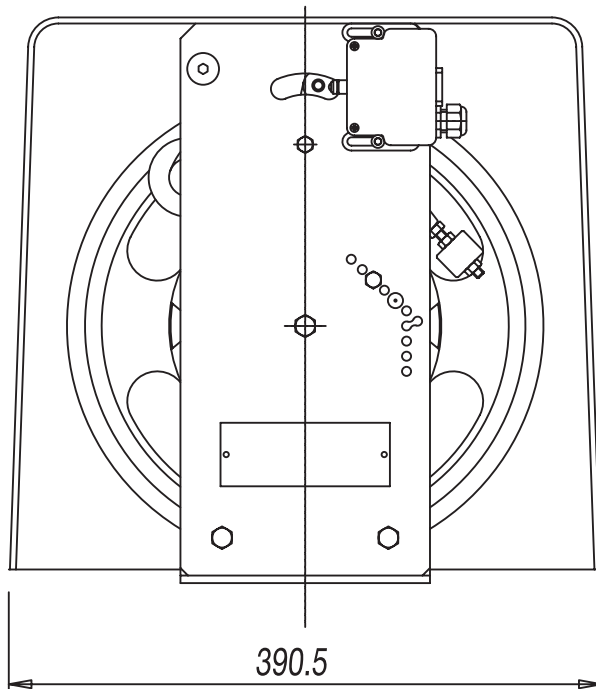
TEST GROOVE



CODICE LIMITATORE CON PULEGGIA DI PROVA:  
OVERSPEED GOVERNOR WITH TEST GROOVE CODE:

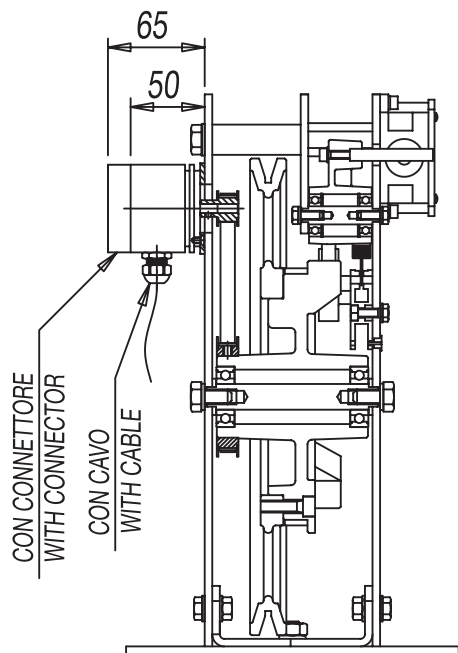
	ØD	CODICE CODE
LK.200	143	8024200200/X
LK.250	183	8024200250/X
LK.300	220	8024200300/X
LK.315	220	8024200315/X
LK.200corto	143	8024200210/X

CARTER  
PROTECTION

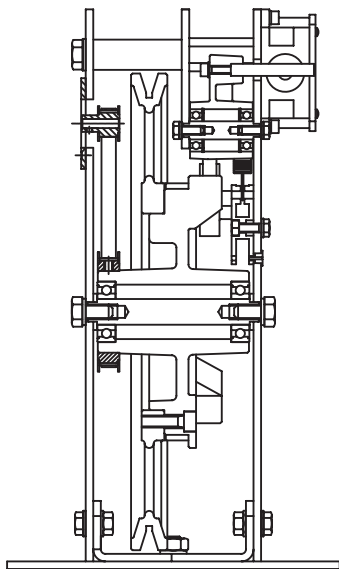


CODICE CARTER PROTECTION CODE
8018000001

## ENCODER



## PREDISPOSIZIONE PER ENCODER PREPARATION FOR ENCODER

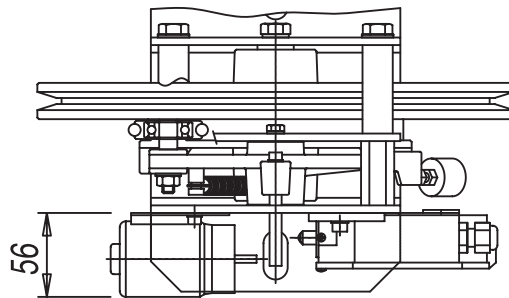
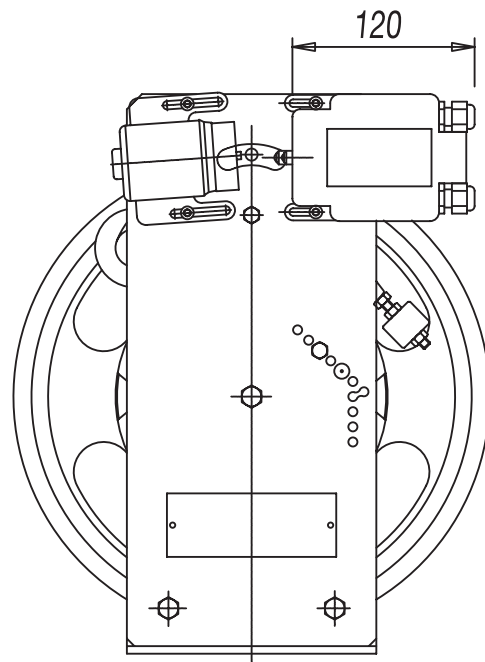


### CODICE LIMITATORE CON E PER ENCODER:

### OVERSPEED GOVERNOR WITH AND FOR ENCODER CODE:

	CON ENCODER	CON PREDISP. ENCODER
	WITH ENCODER	WITH PREPARATION ENCODER
LK.200	8024200200/Y	8024200200/XY
LK.250	8024200250/Y	8024200250/XY
LK.300	8024200300/Y	8024200300/XY
LK.200	8024200315/Y	8024200315/XY
LK.200corto	8024200210/Y	8024200210/XY

## COMANDO A DISTANZA REMOTE CONTROL



### CODICE LIMITATORE CON COMANDO A DISTANZA: OVERSPEED GOVERNOR WITH REMOTE CONTROL CODE:

	CODICE CODE
LK.200	8024200200/Z
LK.250	8024200250/Z
LK.300	8024200300/Z
LK.315	8024200315/Z
LK.200corto	8024200210/Z

IL COMANDO A DISTANZA E RELATIVO CONTATTO  
SONO DISPONIBILI NEI SEGUENTI VOLTAGGI:

THE REMOTE CONTROL AND SWITCH ARE AVAILABLE  
IN FOLLOWS CURRENTS:

12V-AC	24V-AC	48V-AC	110V-AC	230V-AC
12V-DC	24V-DC	48V-DC	110V-DC	