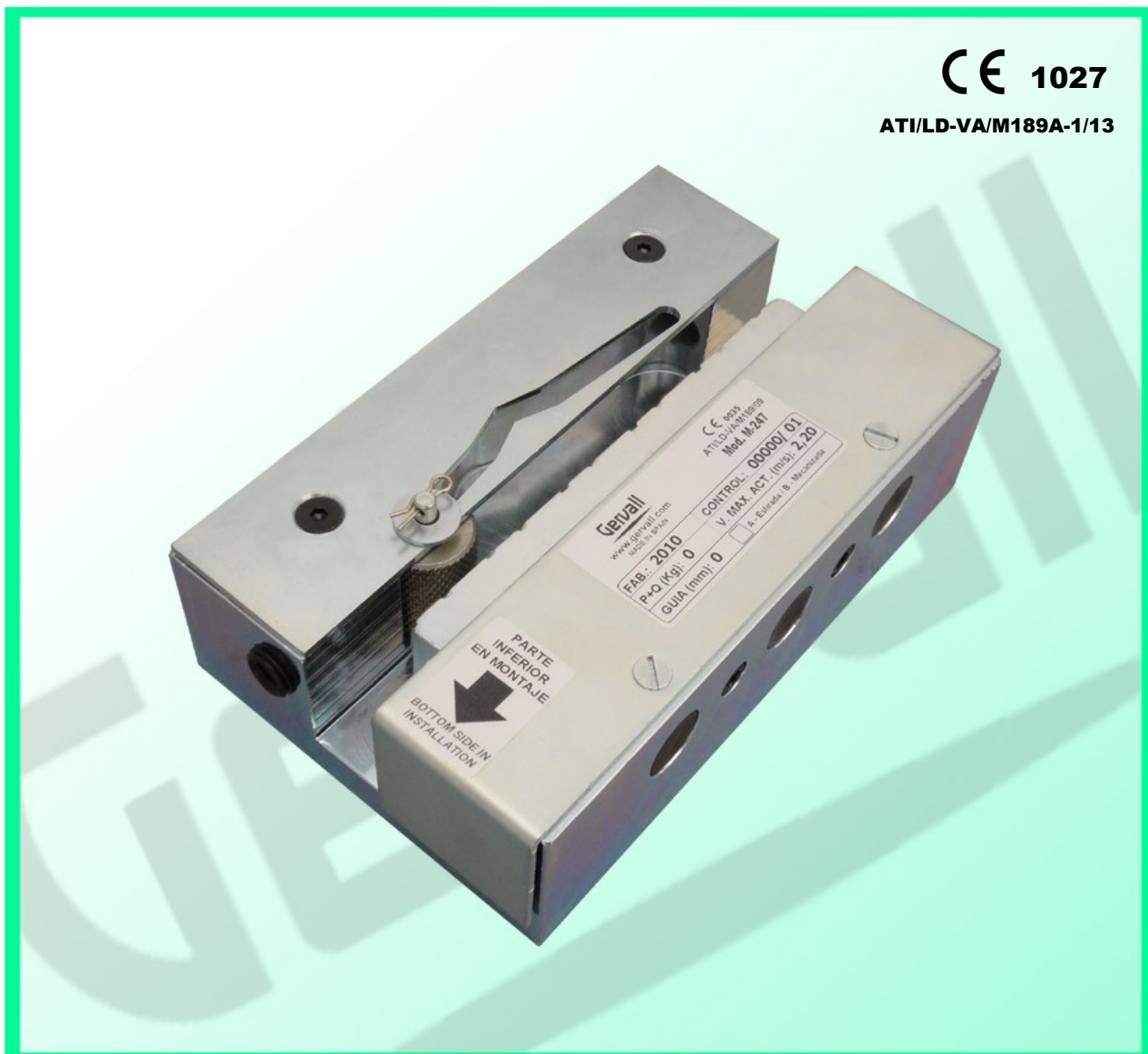


Progressive safety gears M.247

Parachutes progressives M.247

Progressiv Fangborrichtungen Mod. 247

- Designed for easy installation and running.
 - Suitable for installation in any guide rail thickness from 9-16mm.
 - Available in both bi-directional and descent only.
 - Suitable for loads upto 2.500 kgs. and lift speeds of 1.6 m/s.
 - Ample moving space (5mm) between roller and guide rail.
 - Smooth braking surface, which does not produce rubbing and wearing of the guide rail in the life of the lift.
 - Reduced dimensions. Allowing installation inside longitudinal beams of 140 mm.



Parachutes progressifs M.247

Conçus pour permettre un montage et un fonctionnement simples.

Peuvent être montés sur toute épaisseur de guidage entre 9 et 16mm.

Disponibles pour montée et descente ou seulement descente.

Valides pour des charges jusqu'à 2500Kg et des vitesses d'ascenseur de 1.6m/s.

Jeu ample (5mm) entre rouleau et guidage.

Semelle de freinage plate pour éviter les frottements et l'usure du guidage pendant la durée de vie de l'ascenseur.

Dimensions réduites, permettant une installation à l'intérieur de montants de 140mm.

Progressiv Fangborrichtungen M.247

Dafür bestimmt, einfache Installation und Funktion und Funktion zu erlangen. Gültig für Installation in jeder Stärke der Schiene zwischen 9 und 16mm.

Vorhanden auf Abstieg oder Abstieg und Aufstieg.

Gültig für Beladung bis 2500 Kg. Und Aufzuggeschwindigkeit von 1,6m/s.

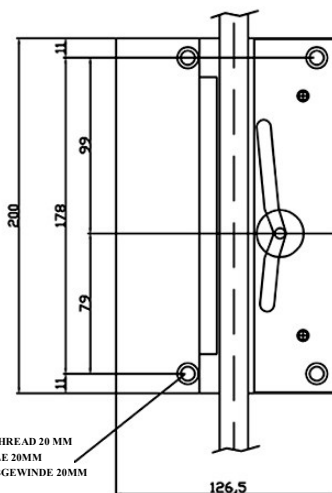
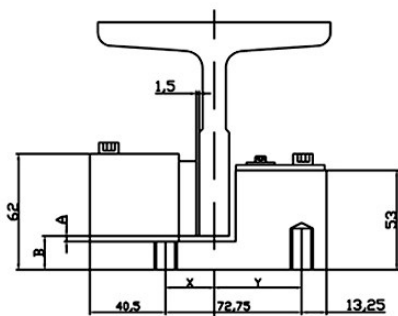
Breite Erlaubnis (5mm) zwischen Rolle und Schiene.

Glatte Bremse-Oberfläche, die Tragen und Träne auf der Schiene im Leben wenn das Aufzug vermeidet. Kleine Dimensionen. Kann in Längen 140mm installiert werden.

Guide (mm) / Guide (mm) / Führen (mm)		Minimum width braking Freinage de largeur minimum Mindestbreite Brems	Speed tripping Vitesse de déclenchement Verschlusszeit	P+Q (KGS)
Type/Type/Typ	Thickness Épaisseur Dicke			
A*	de 9 a 16 9 to 16 9 à 16	33	2,2	2303
B*	de 9 a 16 9 to 16 9 à 16	33	2,2	2406
Weight (2) / Poid (2) / Gewicht (2)				13,50 Kgs

Guide (mm) Guide (mm) Führen (mm)	X(mm)	Y(mm)	A(mm)	B(mm)
9	29.45	43.3	3	18
10	28.95	43.8		
12	27.95	44.8		
14	26.95	45.8		
16	25.95	46.8		

*A= Cold drawn / Calibré / Kalibriert
B= Machined / Raboté / Gehobelt



M12 TOTAL USEFUL SCREWING THREAD 20 MM
M12 FIL TOTALE DE VISSAGE UTILE 20MM
M12 GESAMTNUTZUNGS SCHRAUBGEWINDE 20MM

Gervall

APLICACIONES ELECTROMECANICAS GERVAL, S.A.

Eusebi Millán, 5-7 Pol. Ind. Roquetes

Apdo. Correos 42

08800 Vilanova i la Geltrú (Barcelona-España)

Tel. 93 893 0228 Fax. 93 893 5590

Web: www.gervall.com email: comercial@gervall.com

Note: The company reserves the right to supply materials that may differ slightly from those described in this catalogue.

Remarque: La société se réserve le droit de fournir des matériaux ce qui peuvent différer légèrement de ceux décrits dans ce catalogue.

Hinweis: Das Unternehmen behält sich das Recht vor, Materialien, die von den in diesen Katalog beschriebenen leicht abweichen versorgen.