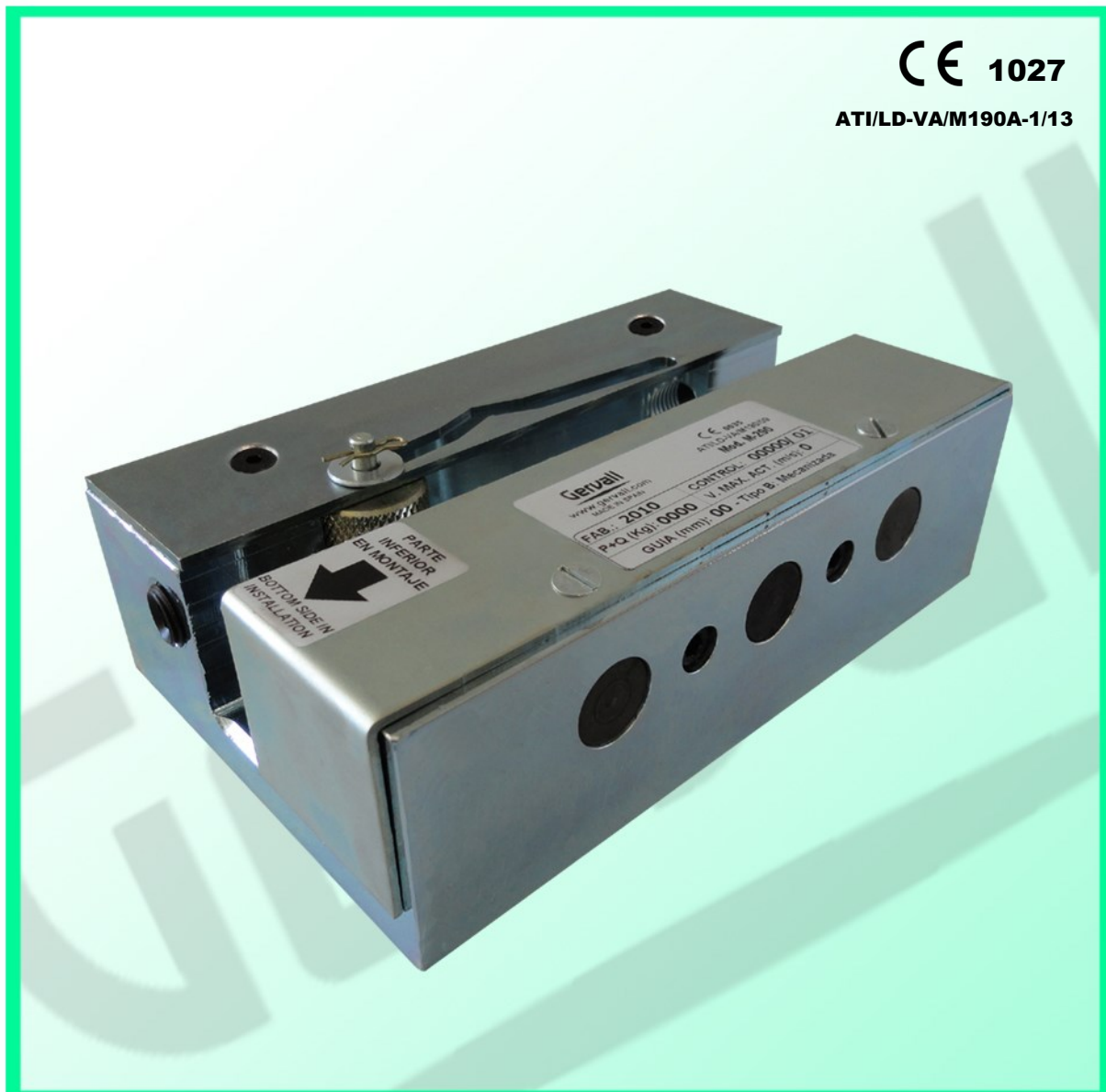


Progressive safety gears M.290

Parachutes progressives M.290

Progressiv Fangborrichtungen M.290

- Safety gears for large loads, upto 4000 Kg. Guide rail of 16mm.
 Designed for easy installation and running.
 Available in both bi-directional and descent only.
 Suitable for lift speeds of 1,6 m/s.
 Ample moving space (5mm) between roller and guide rail.
 Smooth braking surface, which does not produce rubbing and wearing of the guide rail in the life of the lift.
 Reduced dimensions. Allowing installation inside longitudinal beams of 140 mm.



► Parachutes progressifs M.290

Parachutes pour de grandes charges, jusqu'à 4000Kg, guidage de 16mm.

Conçus pour permettre un montage et un fonctionnement simples.

Disponibles pour montée et descente ou seulement descente.

Valides pour des vitesses d'ascenseur de 1,6m/s.

Jeu ample (5mm) entre rouleau et guidage.

Semelle de freinage plate pour éviter les frottements et l'usure du guidage pendant la durée de vie de l'ascenseur.

Dimensions réduites, permettant une installation à l'intérieur de montants de 140mm.

► Progressiv Fangborrichtungen Mod. 290

Fangvorrichtungen für grossen Beladungen, Bis 4000 Kg. Schiene von 16mm. Dafür bestimmt, einfache.

Installation und Funktion zu erlangen.

Vorhanden auf Abstieg oder Abstieg und Aufstieg.

Aufzuggeschwindigkeit von 1,6m/s.

Breite Erlaubnis (5mm) zwischen Rolle und Schiene.

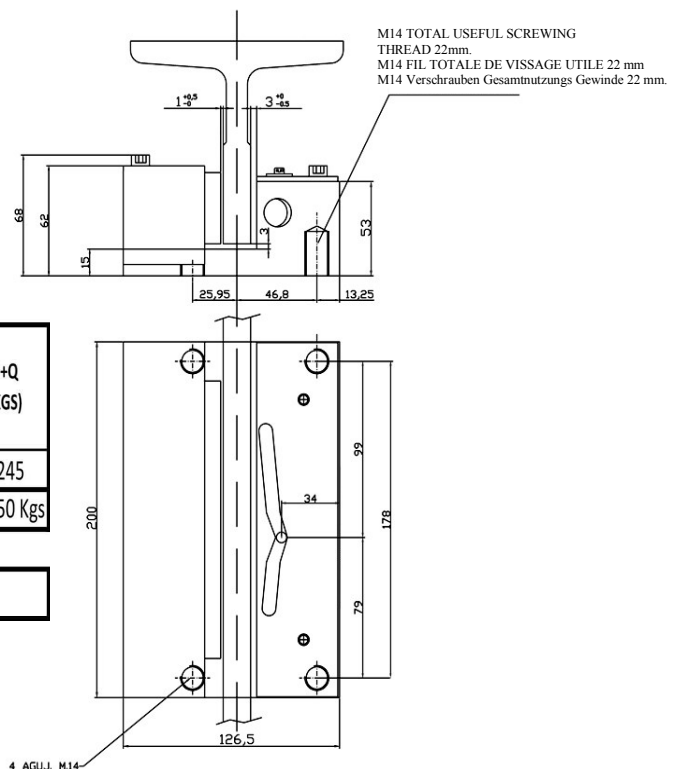
Glatte Bremse-Oberfläche, die Tragen und Träne auf der Schiene im Leben wenn das Aufzug vermeidet.

Kleine Dimensionen. Kann in Längen 140mm installiert werden.

Guide (mm)	Guide (mm)	Führen (mm)	Minimum width braking Freinage de largeur minimum Mindestbreite Brems	Speed tripping Vitesse de déclenchement Verschlusszeit	P+Q (KGS)
Type/Type/Typ	Thickness Épaisseur Dicke				
B*	16*		33	2,2	4245
Weight (2) / Poids (2) / Gewicht (2)					13,50 Kgs

*B= Machined / Raboté / Gehobelt

*For other thicknesses consult.
Pour d'autres épaisseurs consulter.
Rufen Sie andere Stärken.



Gervall

APLICACIONES ELECTROMECANICAS GERVAL, S.A.

Eusebi Millán, 5-7 Pol. Ind. Roquetes

Apdo. Correos 42

08800 Vilanova i la Geltrú (Barcelona-España)

Tel. 93 893 0228 Fax. 93 893 5590

Web: www.gervall.com email: comercial@gervall.com

Note: The company reserves the right to supply materials that may differ slightly from those described in this catalogue.

Remarque: La société se réserve le droit de fournir des matériaux ce qui peuvent différer légèrement de ceux décrits dans ce catalogue.

Hinweis: Das Unternehmen behält sich das Recht vor, Materialien, die von den in diesen Katalog beschriebenen leicht abweichen versorgen.