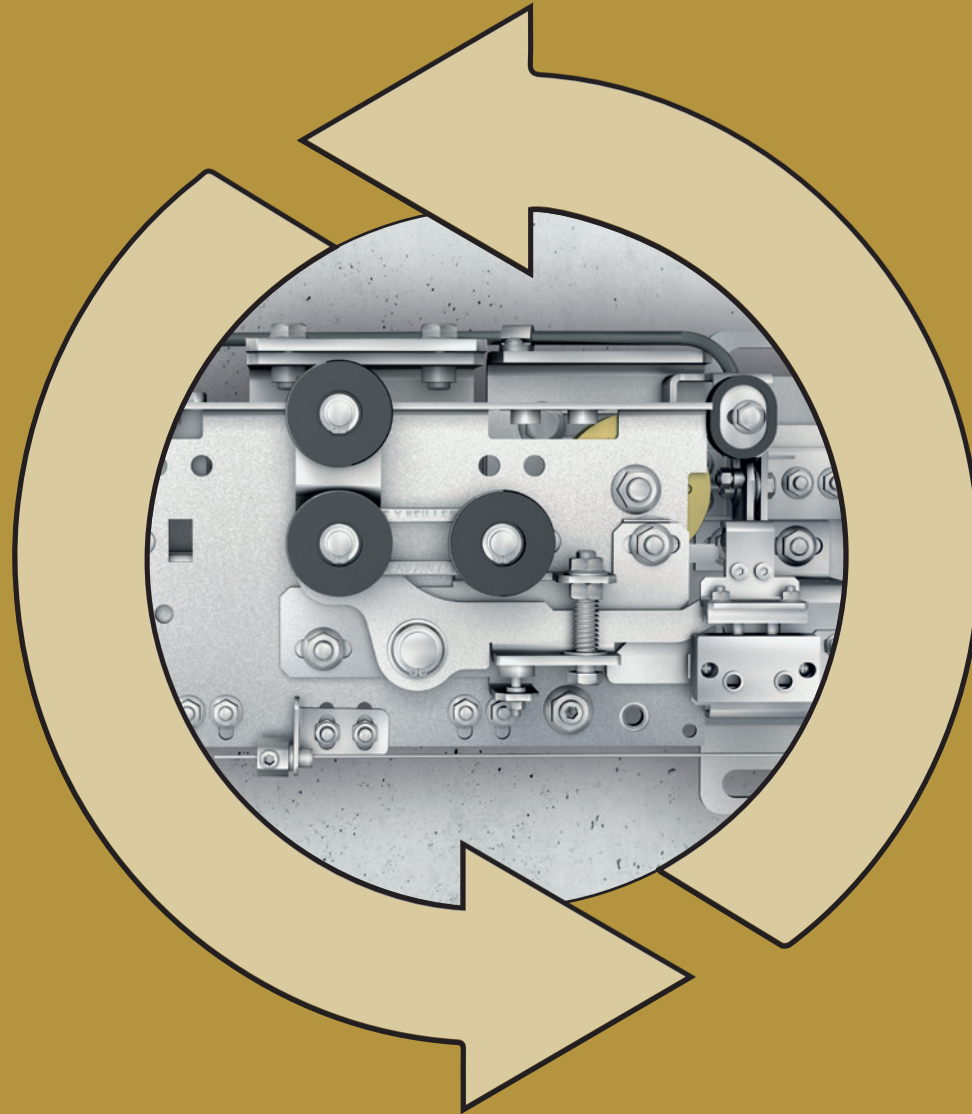


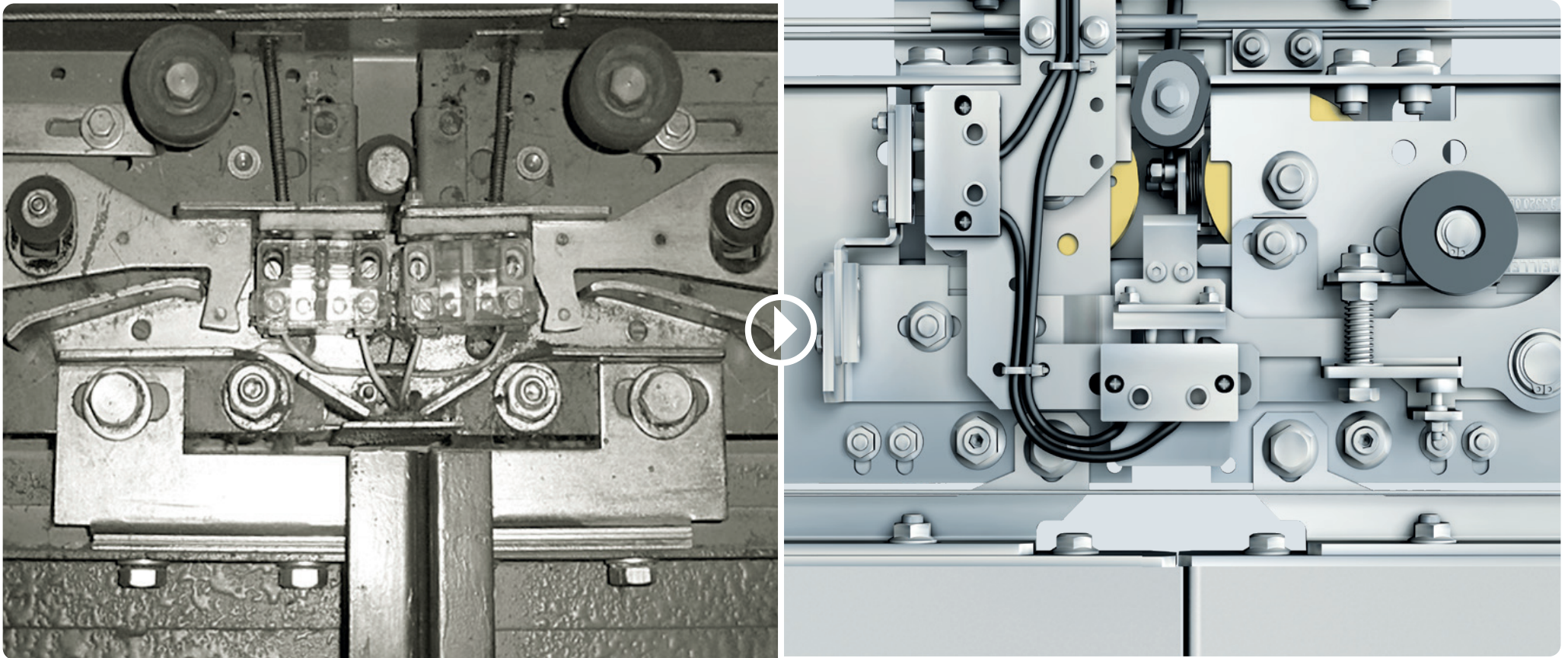
[www.meiller-aufzugtueren.de](http://www.meiller-aufzugtueren.de)



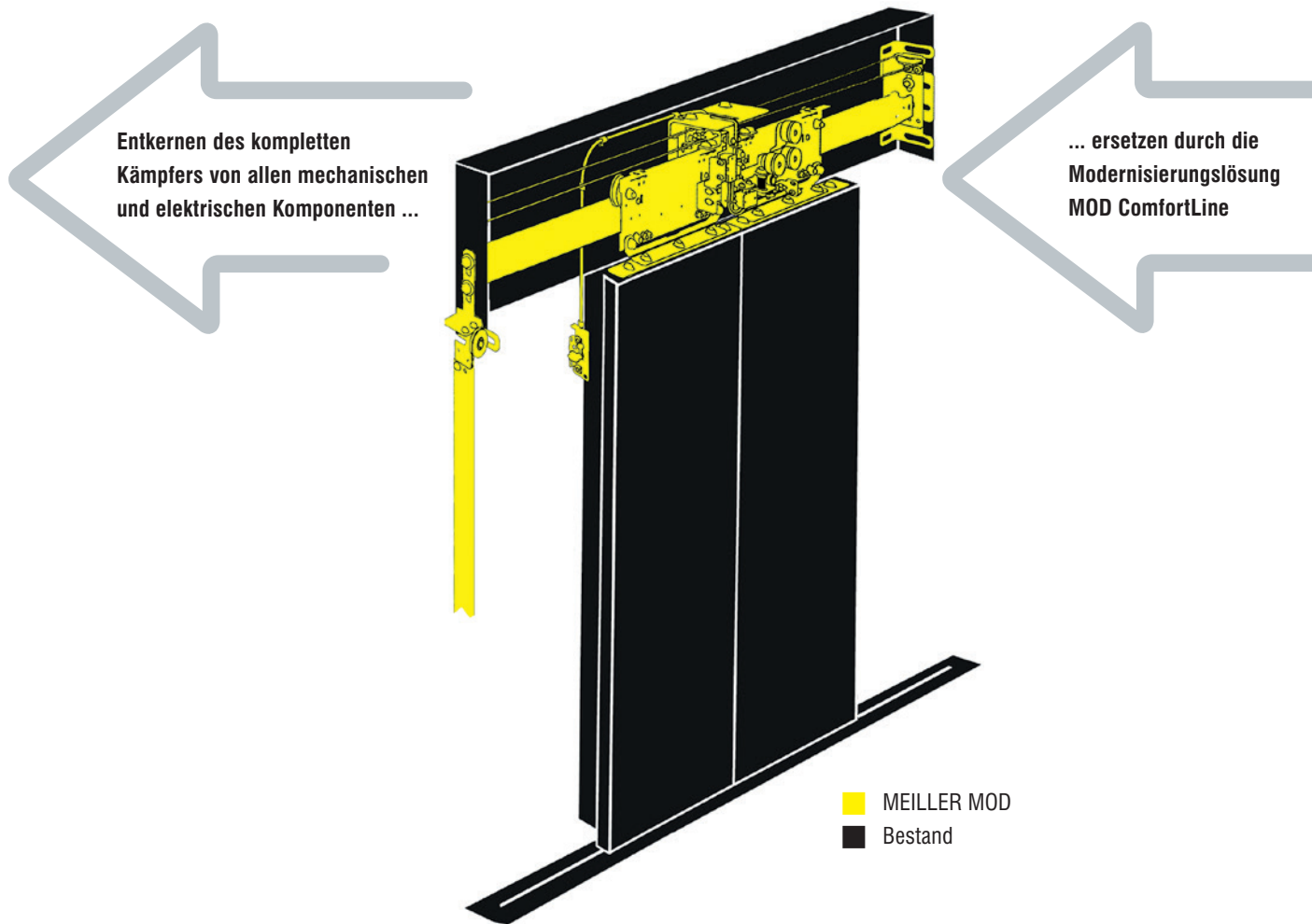
***Schachttüren effizient und einfach modernisieren***

**MOD LÖSUNGEN**

## Modernisierungslösungen für Schachttüren



**MEILLER MOD: So geht das heute!**



## MOD ComfortLine

Schachttüren verursachen bei der Modernisierung erheblichen Aufwand.

Die Modernisierungslösung **MOD ComfortLine** bringt den Laufkomfort neuer Türen zurück, ohne Lärm und Schmutz zu verursachen.

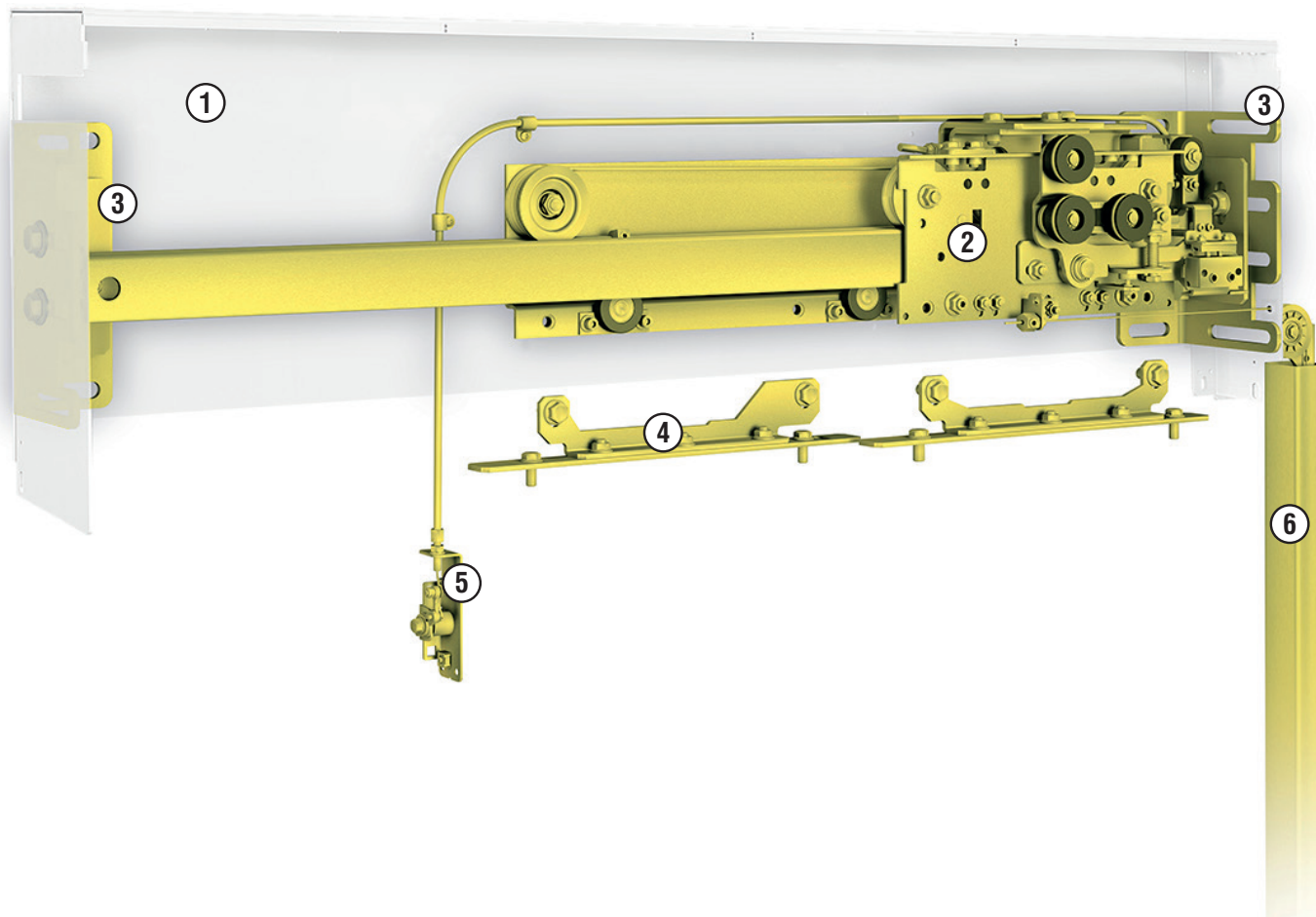
Zargenrahmen, Kämpfer und Türblätter bleiben erhalten.

Die Mechanik wird individuell auf die verbleibenden Schachttürblätter angepasst.

Die Position der Riegelrollen ist abgestimmt auf die aktuellen Meiller Mitnehmersysteme.

**MOD ComfortLine** - Die perfekte Lösung zur Erhöhung der Verfügbarkeit und Steigerung des Komforts von bestehenden Schachttüren.

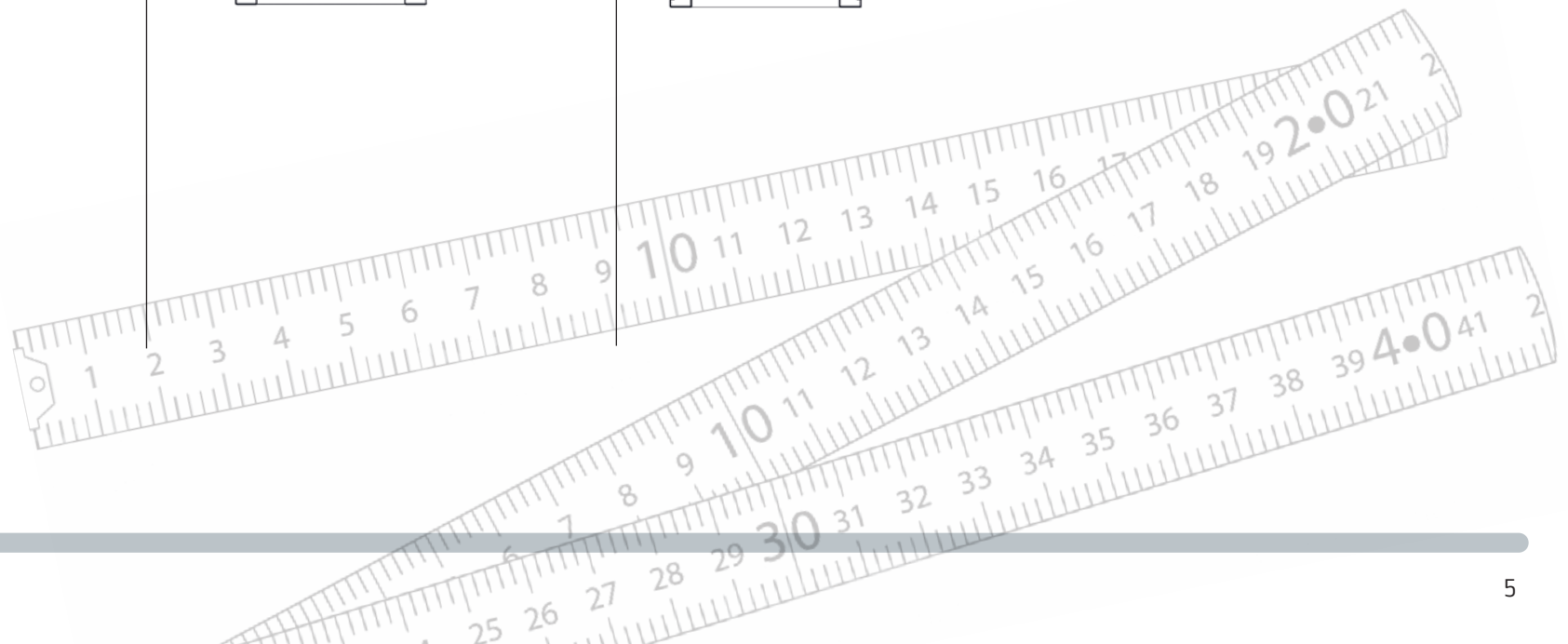
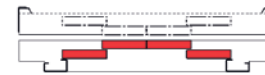
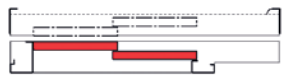
## Komponenten MOD ComfortLine



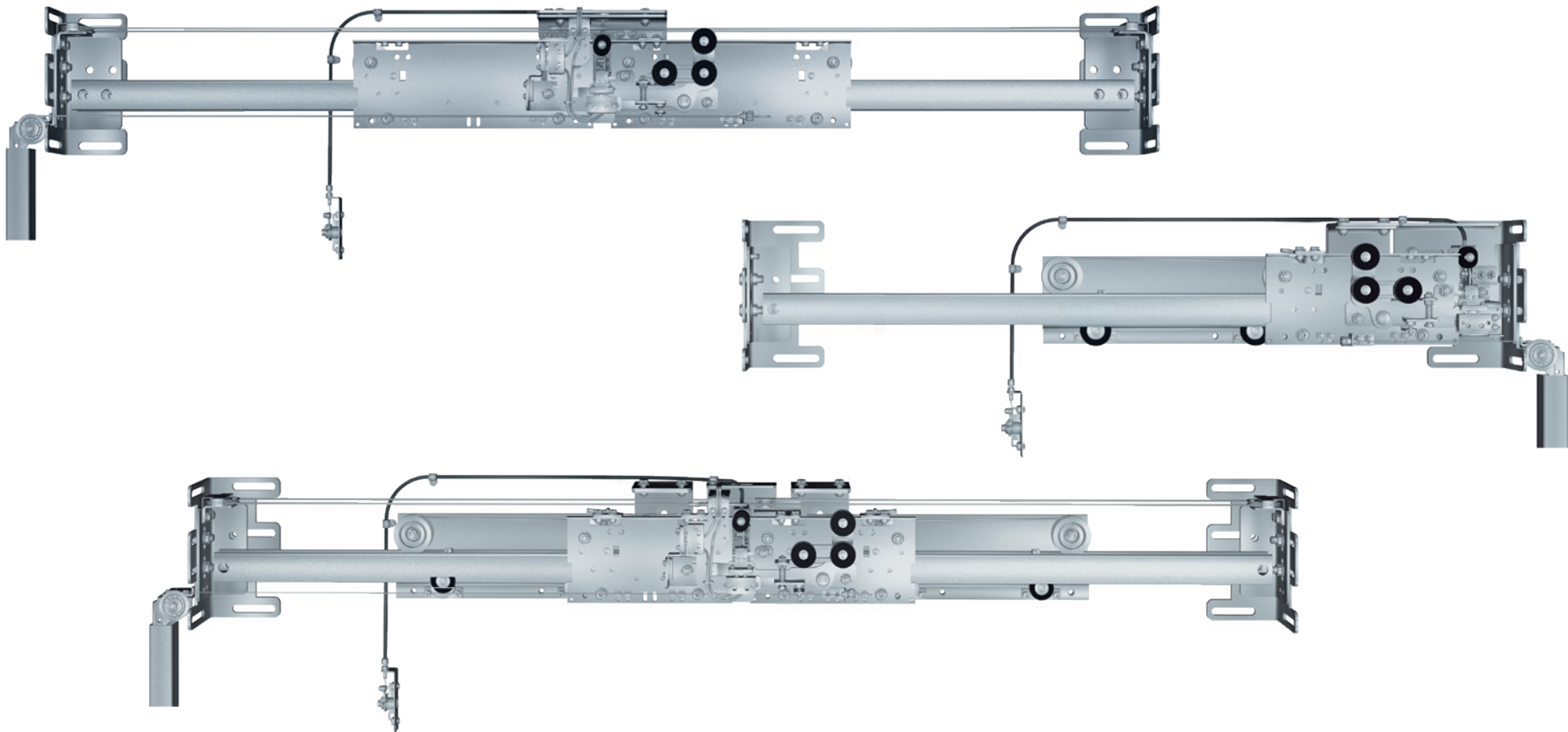
- ① vorhandenes Gehäuse bleibt bestehen
- ② vormontierte Mechanik
- ③ variable Befestigungswinkel
- ④ Adapter zur Anbindung an verbleibende Türblätter
- ⑤ Notentriegelung nach EN 81-20
- ⑥ Schließeinrichtung

## Schachttürtypen und Abmessungen

2 blättrig teleskopierend (T2)	2 blättrig zentral (C2)	4 blättrig zentral (C4)
TB = 700 - 1400 mm	TB = 700 - 1400 mm	TB = 1200 - 2400 mm
TH = 1800 - 2600 mm	TH = 1800 - 2600 mm	TH = 1800 - 2600 mm



## MOD ComfortLine Schachttüren







**Meiller Aufzugtüren GmbH**

Ambossstraße 4

80997 München

Telefon: +49 89 1487 – 0

Fax: +49 89 1487 – 1566

email: [info@meiller-aufzugtueren.de](mailto:info@meiller-aufzugtueren.de)

[www.meiller-aufzugtueren.de](http://www.meiller-aufzugtueren.de)