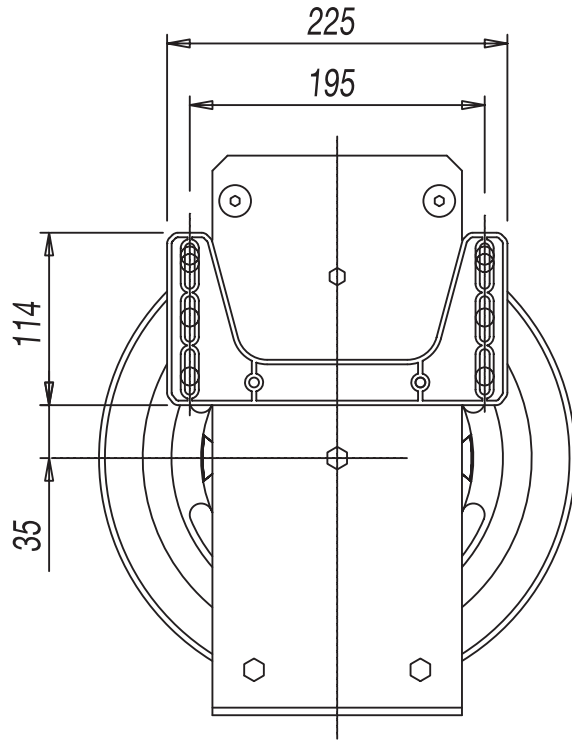
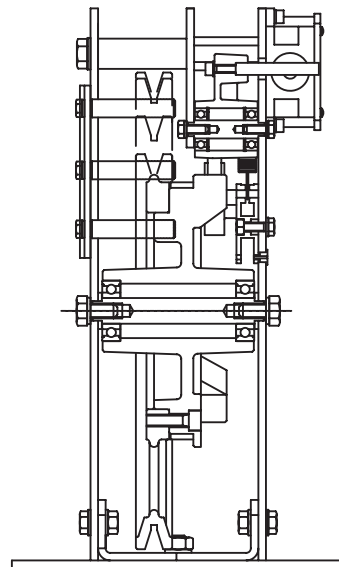




**ANTISCARRUCOLAMENTO**  
**ROPE SAFETY GUARD**



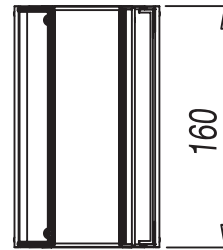
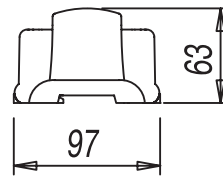
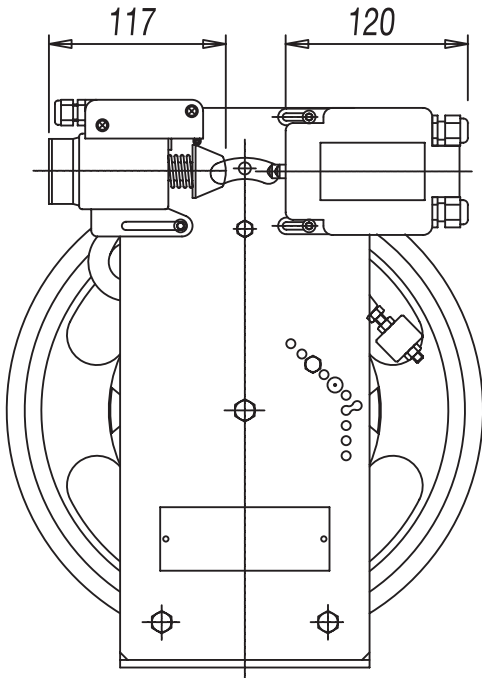
CODICE LIMITATORE CON SISTEMA ANTISCARRUCOLAMENTO :
CODE REFERENCE FOR OVERSPEED GOVERNOR WITH ROPE SAFETY GUARD DEVICE :
AGGIUNGERE "K" AD OGNUNO DEI CODICI INDICATI
ADD "K" TO THE HERE MENTIONED CODE REFERENCES



**PULEGGIA DI PROVA, COMANDO A DISTANZA ED ENCODER**  
**TEST GROOVE, REMOTE CONTROL AND ENCODER**

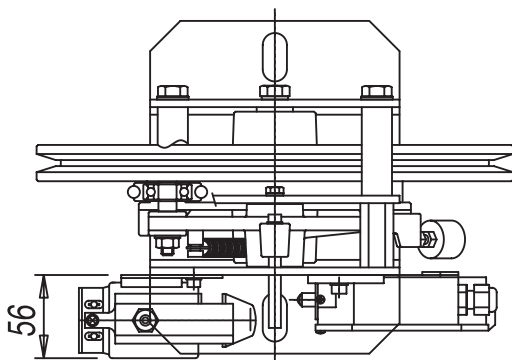
	LK.200	LK.250	LK.300	LK.315	LK.200corto
CODICE LIMITATORE CON PULEGGIA DI PROVA E COMANDO A DISTANZA	8024200200/XZ	8024200250/XZ	8024200300/XZ	8024200315/XZ	8024202210/XZ
OVERSPEED GOVERNOR WITH TEST GROOVE AND REMOTE CONTROL CODE					
CODICE LIMITATORE CON ENCODER E COMANDO A DISTANZA	8024200200/YZ	8024200250/YZ	8024200300/YZ	8024200315/YZ	8024202210/YZ
OVERSPEED GOVERNOR WITH ENCODER AND REMOTE CONTROL CODE					

**DISPOSITIVO PER MOVIMENTO  
INCONTROLLATO DI CABINA-A3**  
**UNCONTROLLED CAR MOVEMENT  
DEVICE-A3**



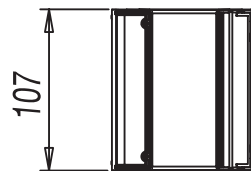
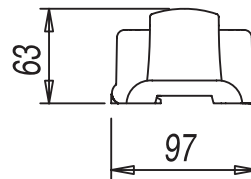
ALIMENTATORE NPS FORNITO ASSIEME  
AL DISPOSITIVO PER MOVIMENTO INCONTROLLATO  
ELETTROMAGNETE DI CABINA A-3

POWER SUPPLY NPS IS ALWAYS SUPPLIED  
IN COMBINATION WITH ELECTROMAGNET  
DEVICE FOR UNCONTROLLED CAR MOVEMENT A-3



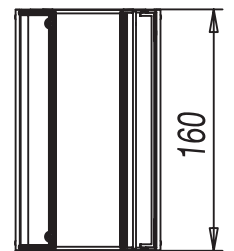
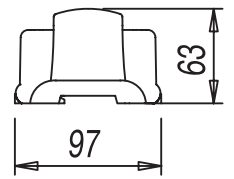
**LIMITATORI CON DISPOSITIVO A3:**  
**OVERSPEED GOVERNOR WITH A3 DEVICE:**

	SENZA PUL.DI PROVA WITHOUT TEST GROOVE	CON PUL.DI PROVA WITH TEST GROOVE
	CODICE CODE	CODICE CODE
LK.200	8024200200/W	8024200200/XW
LK.250	8024200250/W	8024200250/XW
LK.300	8024200300/W	8024200300/XW
LK.315	8024200315/W	8024200315/XW
LK.200corto	8024200210/W	8024200210/XW



VARIANTE CON DETECTOR  
NCUM01

**OPTIONAL**



VARIANTE CON DETECTOR  
NCUM10

	DETECTOR NCUM01	DETECTOR NCUM10
	CODICE CODE	CODICE CODE
24 V	8100001000	8100001100
48 V	8100001048	8100001148
110 V	8100001011	8100001111
220 V	8100001022	8100001122